

РУКОВОДСТВО ПО ЭКСПЛУАТАЦИИ

Замок накладной сувальдный ЗН4-1 соответствует классу 2 ГОСТ 5089.

1 ОБЩИЕ СВЕДЕНИЯ

Замок предназначен для запираения входных металлических и деревянных дверей толщиной от 30 до 65 мм в квартиры, офисы и другие помещения.

Конструкция замка позволяет устанавливать его как на правые, так и на левые двери.

Замок закрывается и открывается ключом снаружи и изнутри помещения.

Секретность замка - более 46 тысяч возможных комбинаций.

Замок имеет шесть сувальд, засов с тремя стержнями круглого сечения диаметром 11 мм, величина хода засова 26 мм.

Предприятие-изготовитель может вносить в конструкцию замка изменения, не ухудшающие его работу, не отражая их в данном руководстве.

2. КОМПЛЕКТНОСТЬ

Наименование	Количество
1 Замок	1
2 Ключ длиной 110 мм	3
3 Накладка наружная	1
4 Планка запорная	1
5 Шуруп 3×13	2
6 Шуруп 4×25	4
7 Шуруп 4×45	4
8 Руководство по эксплуатации	1
9 Коробка упаковочная	1

3 УСТАНОВКА

3.1 Разметьте и сделайте паз подлицевую планку замка в торце двери. В качестве шаблона для разметки используйте замок (для металлической двери паз можно не выполнять).

3.2 Разметьте и выполните в полотне двери паз под ключ и паз под вставку (с внутренней стороны двери).

3.3 Установите замок на дверь и закрепите его двумя шурупами 4×25 и двумя шурупами 4×25. (В металлической двери предварительно выполнить, по разметке, четыре отверстия с резьбой М4, крепить винтами М4×12 и М4×30. Винты М4×12 и М4×30 в комплект не входят).

3.4 При открытой двери проверьте работу замка.

3.5 Вставьте ключ в замок с наружной стороны двери, предварительно надев на него накладку. Не вынимая ключ из замка, закрепите накладку на двери, используя стержень ключа как направляющую, двумя шурупами 3×13. (В металлической двери предварительно выполнить, по разметке, два отверстия с резьбой М3, крепить винтами М3×8. В комплект винты М3×8 не входят).

3.6 При открытой двери проверьте работу замка.

3.7 При необходимости переставьте шторку на замке.

3.8 Разметьте и сделайте паз под запорную планку замка в косяке двери. В качестве шаблона для разметки используйте запорную планку (для металлической двери паз можно не выполнять).

3.9 Установите запорную планку и закрепите её двумя шурупами 4×25 и двумя шурупами 4×25. (В металлической двери предварительно выполнить, по разметке, четыре отверстия с резьбой М4, крепить винтами М4×12 и М4×30. Винты М4×12 и М4×30 в комплект не входят).

3.10 Проверьте работу замка.

4 ПРАВИЛА ЭКСПЛУАТАЦИИ

Для запираения (отпираения) замка вставьте ключ в замочную скважину до упора, поверните его на два полуоборота (один полный оборот). Выньте ключ из замка.

Не допускайте захлопывания двери при выдвинутом засове. При сильном ударе замок может быть выведен из строя.

При необходимости, после гарантийного срока эксплуатации замка допускается разобрать замок и смазать его подвижные части смазками Литол-24, ЦИАТИМ 201, ЦИАТИМ 203.

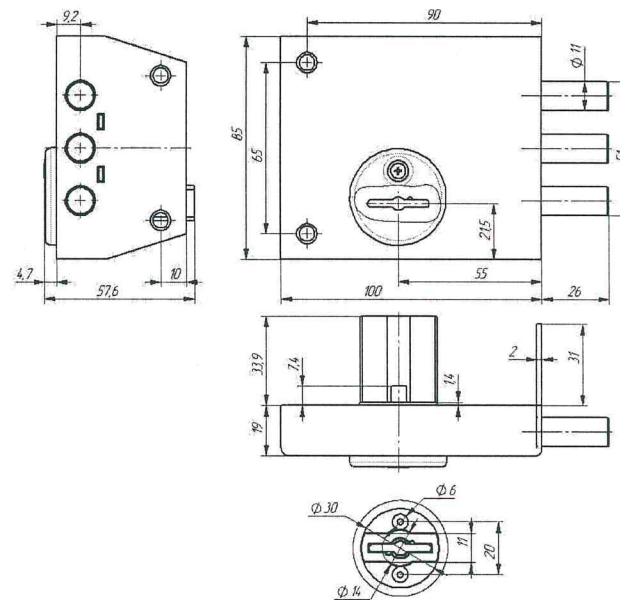
5 ГАРАНТИЙНЫЕ ОБЯЗАТЕЛЬСТВА

Предприятие-изготовитель гарантирует исправную работу замка в нормальных климатических условиях, при соблюдении потребителем правил установки и эксплуатации, указанных в настоящем руководстве.

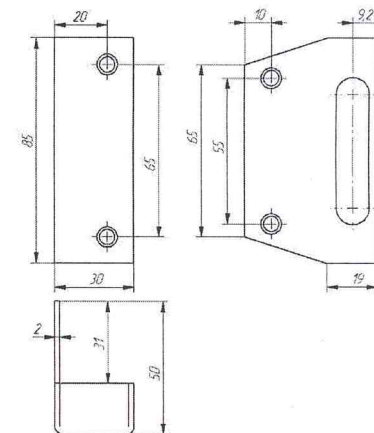
Гарантийный срок эксплуатации 24 месяца со дня продажи через розничную торговую сеть. При отсутствии штампа магазина и даты продажи, гарантийный срок считается с даты выпуска замка.

Замки с механическими повреждениями и следами вскрытия возврату, обмену и гарантийному обслуживанию не подлежат.

Замок ЗН4-1



Планка запорная



6 СВИДЕТЕЛЬСТВО О ПРИЕМКЕ

Замок накладной сувальдный ЗН4-1 класс 2 ГОСТ 5089 соответствует нормативно-технической документации и признан годным к эксплуатации.

Дата выпуска

Штамп ОТК

**КОНТРОЛЬНЫЙ
ЭКЗЕМПЛЯР**

Дата продажи

« _____ » _____ 20__ г.

Штамп торговой организации

Адрес завода-изготовителя: Россия, 433504, Ульяновская обл., г. Димитровград, ул. Юнг Северного Флота, 2/7, ООО «Зенит-Авто» Тел/Факс (84235) 6-43-09, 4-25-14.