



Общество с ограниченной ответственностью «БОРДЕР»

ЗАМОК ЦИЛИНДРОВЫЙ ВРЕЗНОЙ ЗВ1-8.Г КЛАСС 2 ГОСТ 5089-2011

Руководство по эксплуатации
304265.198 РЭ

1 Общие указания

1.1 Замок цилиндровый врезной ЗВ1-8.Г класс 2 ГОСТ 5089-2011 (в дальнейшем – замок) предназначен для входных и внутренних дверей жилых домов, квартир, торговых помещений и т.п., толщиной 40...50 мм.

1.2 Замок универсален: устанавливается как на левые, так и на правые двери.

1.3 Дверь закрывается на засов и открывается с двух сторон только с помощью ключа.

Запрещается захлопывание двери при выдвинутом засове.

2 Комплектность

2.1	Замок в сборе, шт.	1
2.2	Лицевая планка, шт.	1
2.5	Винты в упаковке, шт.	1
2.6	Цилиндровый механизм, шт.	1
2.7	Руководство по эксплуатации, шт.	1
2.8	Коробка (упаковка), или пакет с защелкой, шт.	1

В зависимости от шифра модели комплектность замка может отличаться от указанной в руководстве.

3 Работа замка

3.1 При запираании замка вставить ключ в скважину до упора, повернуть его на два оборота. Ключ вставляется и вынимается из замка, когда нарезка на ключе находится в вертикальном нижнем положении.

3.2 При отпираании замка провести те же операции, в той же последовательности, что и в п.3.1. Ключ вращать в противоположном направлении.

4 Установка замка

4.1 Произвести разметку и оформление необходимых отверстий, в соответствии с рисунком 1 .

4.2 Закрепить лицевую планку на замке винтами 2.

4.3 Установить замок в дверь в соответствии с рисунком 2, закрепив его на двери винтами 3.

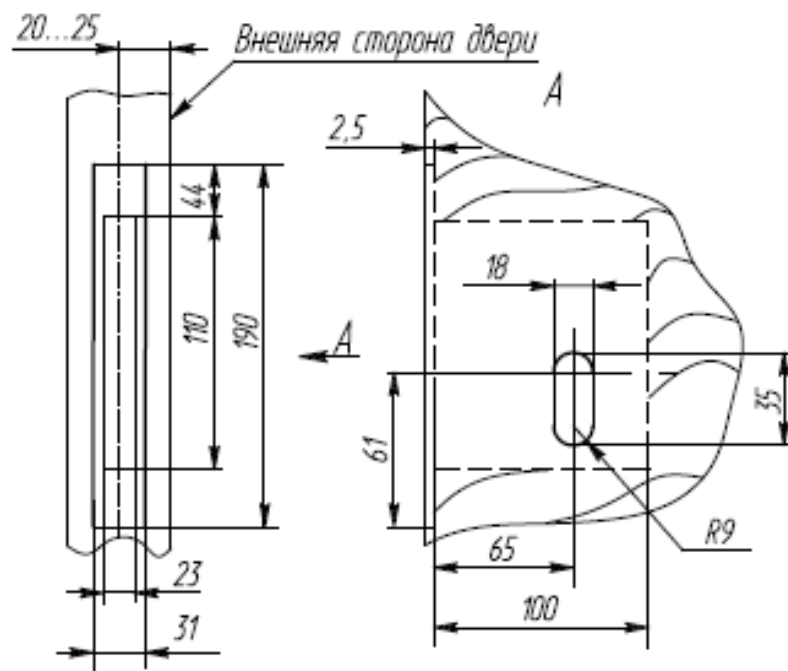
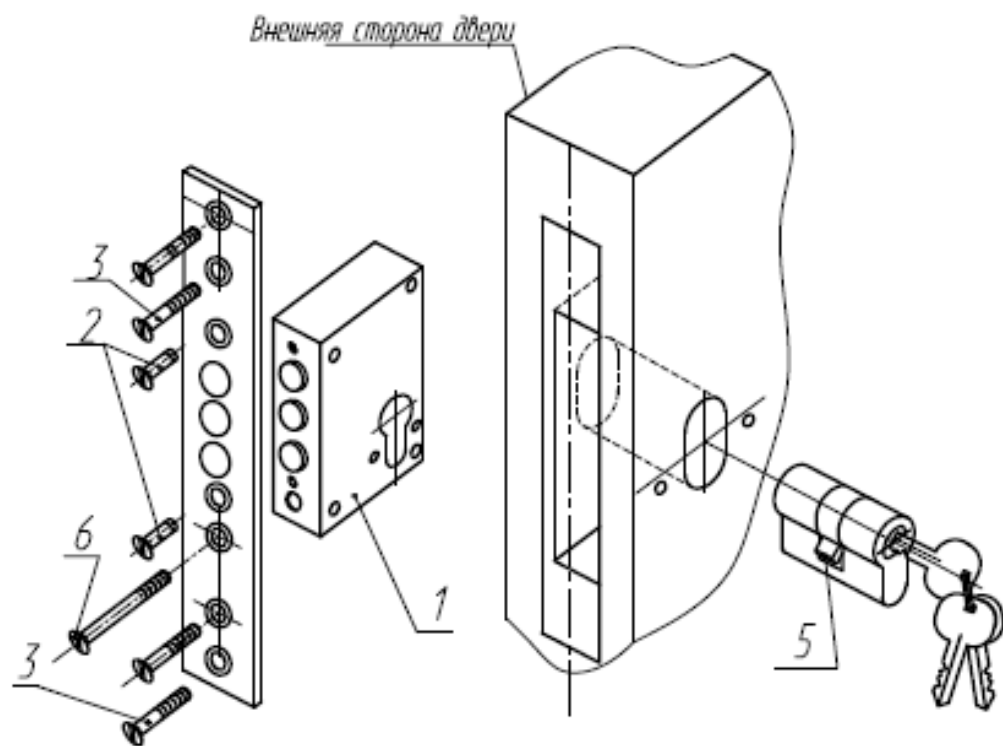


Рисунок 1



1 - замок; 2 -винт M4x6; 3 -винт M4x10;
4 -винт M4x6; 5 - цилиндрический механизм; 6 -винт M5x75

Рисунок 2

4.4 Вставить в сквозное отверстие цилиндровой механизм 5, вращая поводок ключом. Механизм закрепить винтом 6 с торцевой поверхности замка.

4.5 Замок установлен правильно, если ключ поворачивается легко и засов входит и выходит из замка без заеданий.

Правильность установки замка проверить при открытой двери.

Внимание! При установке не допускаются удары по корпусу и поджатие крышки замка.

5 Свидетельство о приемке

5.1 Замок цилиндровой врезной ЗВ1-8.Г класс 2 ГОСТ 5089-2011 соответствует действующей нормативно-технической документации и признан годным для эксплуатации.

Дата
выпуска

Штамп ОТК

6 Гарантии изготовителя

6.1 Завод-изготовитель гарантирует исправную работу замка в нормальных климатических условиях при соблюдении правил транспортирования, хранения, монтажа и эксплуатации.

6.2 Гарантийный срок эксплуатации замка – 24 месяца со дня продажи через розничную торговую сеть.

Внимание! В случае отсутствия в РЭ даты продажи, печати магазина, а также при самостоятельной разборке и доработке замка завод-изготовитель не несет ответственности по гарантийным обязательствам.

Дата продажи

Штамп торгующей организации

Адрес завода-изготовителя: ООО «БОРДЕР», Россия,
390046, Рязань, ул. Маяковского, 1А, лит. Л, пом. 1

Отдел продаж: (4912) 77-89-18

info@borderlocks.ru

borderlocks.ru

border.pф

Горячая линия «БОРДЕР»: 8-800-700-14-28