



Общество с ограниченной ответственностью «БОРДЕР»

ЗАМОК ВРЕЗНОЙ 8-СУВАЛЬДНЫЙ
С ЗАЩЕЛКОЙ, ЗАДВИЖКОЙ И ФАЛЕВЫМИ РУЧКАМИ
ЗВ9-8К.3 класс 4 ГОСТ 5089-2011
Руководство по эксплуатации
305646.197 РЭ

1 Общие указания

1.1 Замок врезной 8-сувальдный с защелкой, задвижкой и фалевыми ручками ЗВ9-8МК.3 класс 4 ГОСТ 5089-2011 (в дальнейшем - замок) изготавливается в двух исполнениях:

а) ЗВ9-8МК.3 - замок врезной 8-сувальдный с защелкой, задвижкой и фалевыми ручками;

б) ЗВ9-8МК.ТЗ - замок врезной 8-сувальдный с защелкой, задвижкой и фалевыми ручками, с тягами .

в) ЗВ9-8К.3 - замок врезной 8-сувальдный с защелкой, задвижкой и фалевыми ручками; лицевая планка приклепана к корпусу

г) ЗВ9-8К.ТЗ - замок врезной 8-сувальдный с защелкой, задвижкой и фалевыми ручками, с тягами , лицевая планка приклепана к корпусу

Замок предназначен для запираения входных дверей (в том числе металлических) в квартиры, офисы, конторские помещения и т.п., толщиной 40...50 мм.

1.2 Замок имеет следующие свойства:

- универсален, устанавливается как на правые, так и на левые двери;
- все детали выполнены из высокопрочных сталей. Сувадьды изготовлены из прочной стали, что обеспечивает бесперебойную работу замка. Отсутствие в конструкции замка деталей из пластика и легких сплавов позволяет использовать замок в противопожарных дверях;

- обладает высокой секретностью, имеет более 250 000 неповторяющихся вариантов ключей;

- применение броненакладки и закаленного хвостовика засова предохраняет от высверливания сувальдный механизм замка;

- закаленный штифт высокой прочности, запрессованный в засов, надежно предохраняет его от перепиливания;

- имеет защелку, задвижку и засов из трех мощных цилиндрических штырей;

- ЗВ9-8МК.ТЗ имеет две вертикальные тяги. Тяги предназначены для крепления дополнительных засовов и выдвигаются на 20 мм одновременно с основным засовом.

1.3 Дверь может быть закрыта на засов и открыта с двух сторон только с помощью ключа. Замок, будучи закрытым снаружи, не может быть открыт взломщиком изнутри.

1.4 Засов обладает высокой прочностью и стойкостью к разрушающим способам вскрытия, выдерживает нагрузку до 700 кг.

1.5 При повороте ключа на два оборота выход засова \approx 20 мм, на четыре оборота выход засова – 39,5 мм. Ключ из замка можно вынуть после каждого двух оборотов.

1.6 При открытом сувальдном механизме дверь может быть закрыта на защелку и открыта с помощью фалевой ручки. Дополнительно дверь может быть закрыта на задвижку внутри помещения.

1.7 Универсальность замка достигается переустановкой защелки.

Перед установкой замка в дверь защелку при необходимости переустановить (скос защелки должен быть направлен в сторону закрывания двери). Для этого необходимо:

- вставить в отверстие А в крышке замка отвертку или стержень и надавить на ось защелки в замке в сторону лицевой планки.

- со стороны планки рукой повернуть защелку на 180° и вынуть ось или отвертку из корпуса замка. Защелка должна автоматически зафиксироваться в нужном положении.

1.8 Запрещается разборка сувальдного механизма.

1.9 Суммарная масса дополнительных засовов не должна превышать 1,3 кг.

1.10 Лицевая планка к замку крепиться на 4 винтах М4.

2 Комплектность

2.1 Замок в сборе, шт.	1
2.2 Комплект накладок, шт.	1
2.3 Накладка бронированная в упаковке, шт.	1
2.4 Ключ, шт.	5
2.5 Комплект винтов, шт.	2
2.6 Руководство по эксплуатации, шт.	1
2.7 Коробка (упаковка), шт.	1
2.8 Лицевая планка шт.	1

В зависимости от шифра модели комплектность замка может отличаться от указанной в руководстве.

Комплект накладок, лицевая планка могут поставляться отдельно.

3 Работа замка

3.1 При запирании замка вставить ключ в скважину, повернуть его на два или четыре оборота.

3.2 При отпирании замка провести те же операции, что и в п.3.1. Ключ вращается в противоположном направлении.

3.3 Замок закрывается на защелку автоматически, открывается - нажатием на фалевую ручку, при открытом сувальдном механизме.

4 Установка замка

4.1 Произвести разметку и оформление необходимых отверстий, в соответствии с типом и размерами замка указанными на рисунке 1. Зазор между запорной планкой, установленной в дверной раме, и замком в двери должен быть не менее 3 мм.

4.2 Закрепить накладку бронированную 7 на замке винтами 8 с внешней стороны двери. Вставить замок в дверь и закрепить его винтами 13.

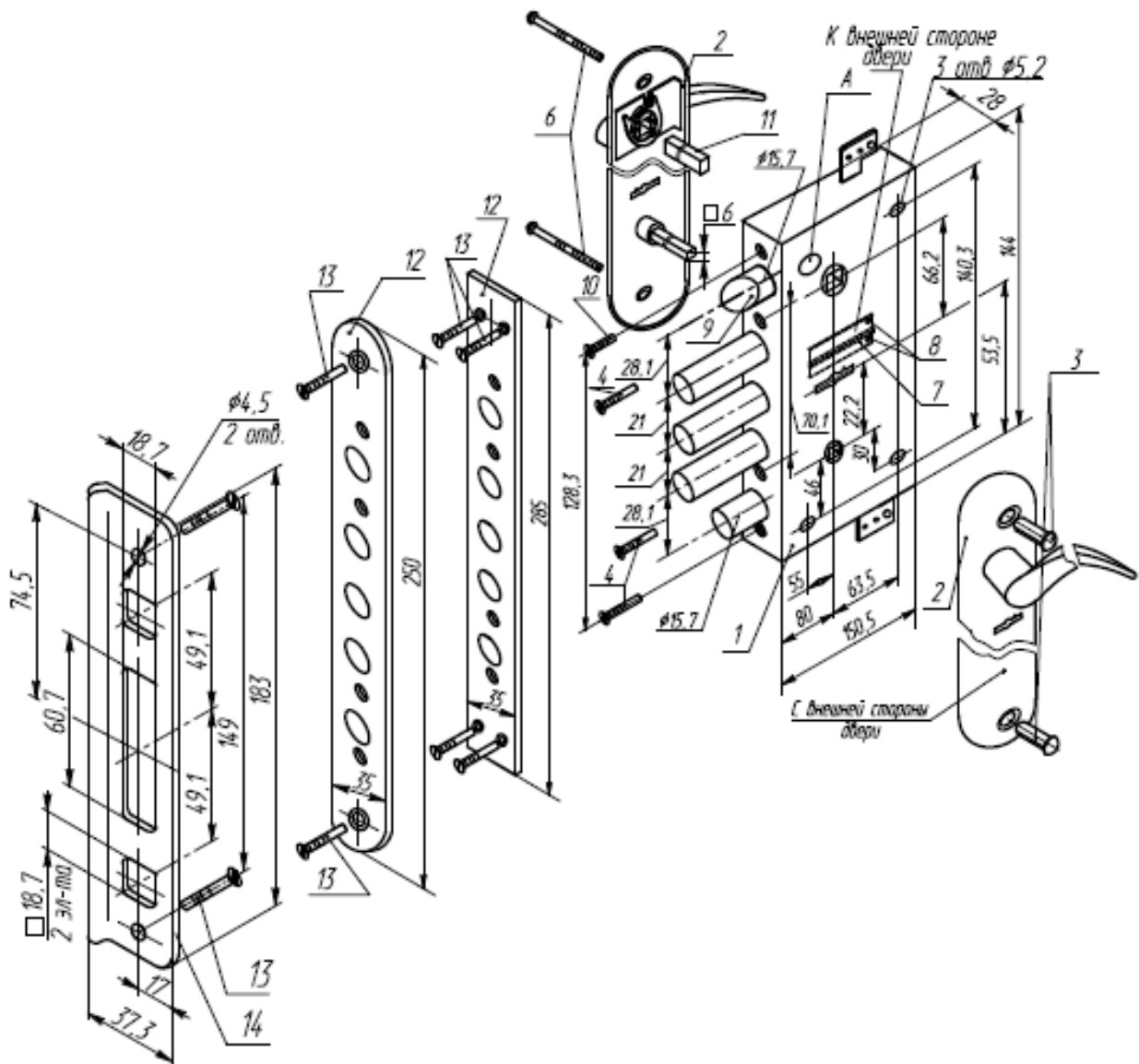
4.3 При установке комплекта накладок на двери толщиной 40 и 50 мм укоротить винты 6 и стержень 11.

4.4 В раме необходимо вырезать отверстия для входа штырей засова, защелки, задвижки, размеры которых приведены на рисунке 1.

4.5 Замок установлен правильно, если ключ поворачивается легко на два и четыре оборота, засов входит и выходит из замка без заеданий, при нажатии на фалевую ручку защелка легко убирается в корпус замка, при вращении ручки на накладке задвижка входит и выходит из корпуса замка.

Правильность установки замка проверить при открытой двери.

Внимание! При установке не допускаются удары по корпусу и поджатие крышки замка.



- 1 - замок; 2 - накладка; 3 - втулка М5 (2 шт.); 4 - винт М4х6 (3 шт.);
6 - винт М5х80 (2 шт.); 7 - накладка бронированная;
8 - заклепка 3.2х8 (2 шт.); 9 - защелка; 10 - винт М4х5,2; 11 - стержень □8х120 мм;
12 - лицевая планка; 13 - винт М4х14; 14 - запорная планка

Рисунок 1

5 Свидетельство о приемке

5.1 Замок врезной 8-сувальдный с защелкой, задвижкой и фалевыми ручками ЗВ9-8МК.3 класс 4 ГОСТ 5089-2011 соответствует действующей нормативно-технической документации и признан годным для эксплуатации.

Дата выпуска

Штамп ОТК

6 Гарантии изготовителя

6.1 Завод-изготовитель гарантирует исправную работу замка в нормальных климатических условиях при соблюдении правил транспортирования, хранения, монтажа и эксплуатации.

6.2. Гарантийный срок эксплуатации замка – 24 месяца со дня продажи через розничную торговую сеть.

Внимание! В случае отсутствия в РЭ даты продажи, печати магазина, а также при самостоятельной разборке и доработке замка завод-изготовитель не несет ответственности по гарантийным обязательствам.

Дата продажи
организации

Штамп

торгующей

Адрес завода-изготовителя: ООО «БОРДЕР», Россия,
390046, Рязань, ул. Маяковского, 1А, лит. Л, пом. 1
Отдел продаж: (4912) 77-89-18

info@borderlocks.ru

borderlocks.ru

border.pф

Горячая линия «БОРДЕР»: 8-800-700-14-28