

ПАСПОРТ
Ручка откидная



1. Общие сведения.

Ручка откидная предназначена для крепления на деревянные и металлические ящики и другие конструкции.

2. Технические характеристики.

Материал изготовления: сталь 08пс ГОСТ 16523-97,
проволока ГОСТ 3282-74.

Покрытие цинковое согласно ТТП-0.010-14.

3. Комплектность.

1. Ручка откидная скрытая.
2. Паспорт на партию (по требованию).

4. Маркировка.

Маркировка содержит:

- Наименование и адрес изготовителя;
- Условное обозначение, наименование изделия;
- Число изделий в упаковке;
- Вид покрытия;
- Штамп службы технического контроля;
- Дата упаковки (месяц и год).

5. Условия хранения и транспортировки.

Упакованные ручки откидные разрешается транспортировать всеми видами транспорта в крытых транспортных средствах в соответствии с правилами и условиями погрузки и крепления грузов, действующими на транспорте соответствующего вида.

Условия хранения изделий - по группе 2 ГОСТ 15150.

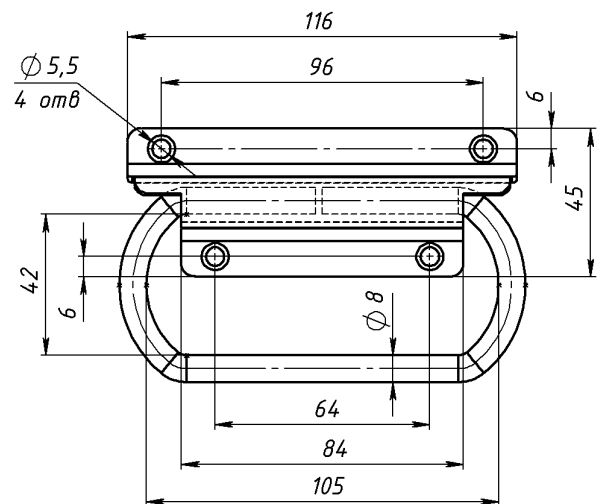
6. Гарантии изготовителя.

Изготовитель гарантирует сохранение основных характеристик при соблюдении условий хранения и транспортировки в течение 12 месяцев с даты изготовления. Механические повреждения или естественный износ не распространяется на гарантийные обязательства.

С рекламацией покупатель должен обращаться в торговую организацию или непосредственно по адресу: Россия, Пермский край, г. Кунгур, ул. Промышленная, 9
Отдел сбыта тел.: (34271) 7-10-02, 7-10-03, 7-10-04, 7-10-11

7. Свидетельство о приемке и продаже, маркировке.

Ручка откидная соответствует технической документации и признана годной для эксплуатации.



Дата изготовления указана на упаковочной.

Подпись ответственного за приемку: _____