



Общество с ограниченной ответственностью «БОРДЕР»

**ЗАМОК НАКЛАДНОЙ 8-СУВАЛЬДНЫЙ  
ЗН4-8К.5 класс 4 ГОСТ 5089-2011**

Руководство по эксплуатации  
305646.177 РЭ

**1 Общие указания**

1.1 Замок накладной 8-сувальдный ЗН4-8К.5 класс 4 ГОСТ 5089-2011 (в дальнейшем - замок) изготавливается в двух исполнениях:

- а) ЗН4-8К.5 - замок накладной 8-сувальдный;
- б) ЗН4-8К.5Т - замок накладной 8-сувальдный с тягами.

Замок предназначен для установки в металлические двери квартир, подъездов, гаражей, ангаров и т.п., толщиной 40...50 мм.

1.2 Замок имеет следующие свойства:

- универсален, устанавливается как на правые, так и на левые двери.
- все детали выполнены из высокопрочных сталей. Сувадьды изготовлены из прочной стали.
- обладает высокой секретностью, имеет более 250 000 неповторяющихся вариантов ключей.
- применение броненакладки и закаленного хвостовика засова предохраняет от высверливания сувальдный механизм замка;
- закаленный штифт высокой прочности, запрессованный в засов, надежно предохраняет его от перепиливания;
- имеет засов из пяти мощных цилиндрических штырей.
- ЗН4-8К.5Т имеет две вертикальные тяги. Тяги предназначены для крепления дополнительных засовов и выдвигаются на 20 мм одновременно с основным засовом.

1.3 Дверь может быть закрыта на засов и открыта с двух сторон только с помощью ключа. Замок, будучи закрытым снаружи, не может быть открыт взломщиком изнутри.

1.4 Засов выдерживает нагрузку не менее 700 кг.

1.5 При повороте ключа на два оборота выход засова 21 мм, на четыре оборота выход засова 42 мм. Ключ из замка можно вынуть после каждых двух оборотов.

1.6 Запрещается разборка и смазка сувальдного механизма.

1.7 Суммарная масса дополнительных засовов не должна превышать 1,3 кг.

## 2 Комплектность

2.1 Замок в сборе, шт.	1
2.2 Комплект накладок, шт.	1
2.3 Запорная планка, шт.	1
2.4 Ключ, шт.	3 или 5
2.5 Комплект шурупов, шт.	1
2.6 Руководство по эксплуатации, шт.	1
2.7 Коробка (упаковка), шт.	1

*В зависимости от шифра модели комплектность замка может отличаться от указанной в руководстве.*

## 3 Работа замка

3.1 При запираании замка на засов вставить ключ в скважину повернуть его на два или на четыре оборота.

3.2 При отпираании замка провести те же операции в той же последовательности, что и в п.3.1. Ключ вращается в противоположном направлении.

## 4 Установка замка

4.1 Перед установкой проверить работоспособность замка ключом с двух сторон.

4.2 Произвести разметку и оформление необходимых отверстий в соответствии с рисунком 1 в зависимости от типа двери (левая или правая).

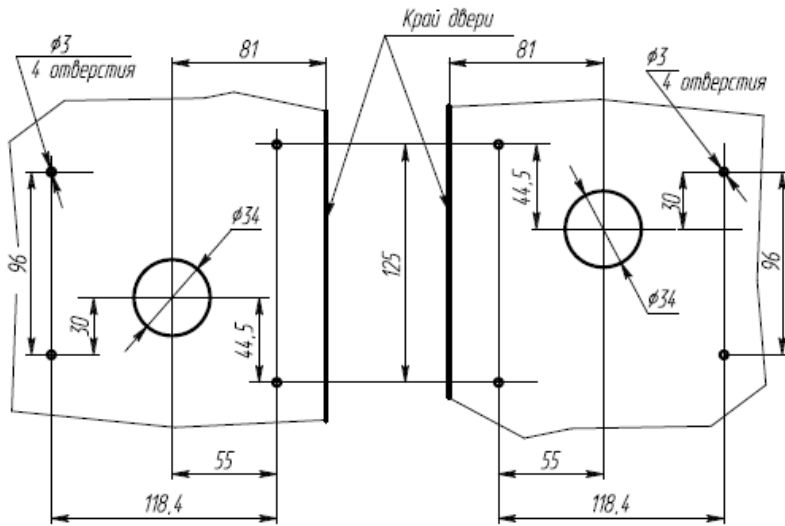
4.3 Установить замок и запорную планку в соответствии с рисунками 2, 3 и закрепить шурупами 3 и 4. С внешней стороны двери закрепить декоративную накладку 5.

4.4 При установке замка на дверь согласно рисунку 3 планка 1 должна закрывать ключевину. Для этого при необходимости отвернуть винт 2 и установить планку как показано на рисунке 3.

4.5 Замок установлен правильно, если ключ поворачивается легко на два и четыре оборота, засов входит и выходит из замка без заеданий.

### **Правильность установки замка проверить при открытой двери.**

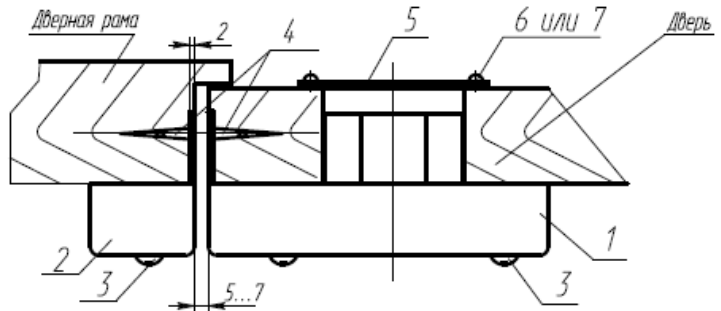
**Внимание!** При установке не допускаются удары по корпусу и поджатие крышки замка.



Левая дверь

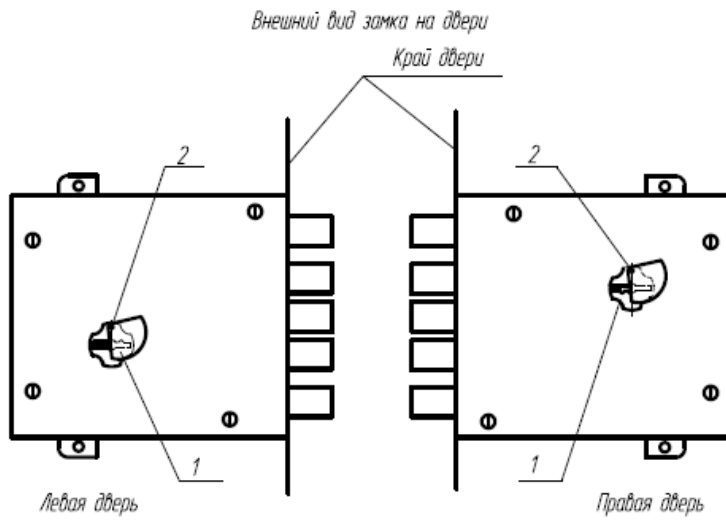
Рисунок 1

Правая дверь



1 - замок; 2 - запорная планка; 3 - шуруп 5x60 (6 шт.); 4 - шуруп 5x30 (6 шт.); 5 - накладка  
6 - шуруп 3x13 (2 шт.); 7 - винт М3x5 (2 шт.)

Рисунок 2



Левая дверь

Правая дверь

1 - планка; 2 - винт

Рисунок 3

## 5 Свидетельство о приемке

5.1 Замок ЗН4-8К.5 класс 4 ГОСТ 5089-2011 соответствует действующей нормативно-технической документации и признан годным для эксплуатации.

Дата выпуска

Штамп ОТК

## 6 Гарантии изготовителя

6.1 Завод-изготовитель гарантирует исправную работу замка в нормальных климатических условиях при соблюдении правил транспортирования, хранения, монтажа и эксплуатации.

6.2 Гарантийный срок эксплуатации замка 84 месяца со дня продажи через розничную торговую сеть.

### Внимание!

В случае отсутствия в РЭ даты продажи, печати магазина, а также при самостоятельной разборке и доработке замка завод-изготовитель не несет ответственности по гарантийным обязательствам.

Дата продажи

Штамп торгующей организации

Адрес завода-изготовителя: ООО «БОРДЕР», Россия,  
390046, Рязань, ул. Маяковского, 1А, лит. Л, пом. 1

Отдел продаж: (4912) 77-89-18

[info@borderlocks.ru](mailto:info@borderlocks.ru)

[borderlocks.ru](http://borderlocks.ru)

[border.pф](http://border.pф)

**Горячая линия «БОРДЕР»: 8-800-700-14-28**