



Общество с ограниченной ответственностью «БОРДЕР»

ЗАМОК 8-СУВАЛЬДНЫЙ ВРЕЗНОЙ

ЗВ8-8У класс 2 ГОСТ 5089-2011

Руководство по эксплуатации

304265.075 РЭ

1 Общие указания

1.1 Замок 8-сувальдный врезной ЗВ8-8У класс 2 ГОСТ 5089-2011 (в дальнейшем — замок) предназначен для запираения входных и внутренних дверей жилых домов, квартир, школьных классов, торговых, конторских и подсобных помещений и т.п., толщиной 40...50 мм.

1.2 Замок имеет следующие свойства:

- устанавливается как на правые, так и на левые двери;
- изготавливается с засовом из стержней круглого сечения диаметром 12мм;
- повышенной секретности, имеет 250 000 неповторяющихся вариантов ключей, практически невозможно открыть отмычкой.

— пыль, влага, коррозия и замерзание не вызывают поломки сувальдного механизма.

1.3 Дверь может быть закрыта на засов и открыта с обеих сторон только с помощью ключа.

1.4 Запрещается разборка и смазка сувальдного механизма замка.

2 Комплектность

2.1 Замок в сборе, шт.	1
2.2 Ключ, шт.	3 или 5
2.3 Руководство по эксплуатации, шт.	1
2.4 Коробка или мешок, шт.	1

3 Работа замка

3.1 При запираении замка вставить ключ в скважину, повернуть его на два оборота до упора.

3.2 При отпирании замка произвести те же операции, в той же последовательности, что и в п. 3.1.

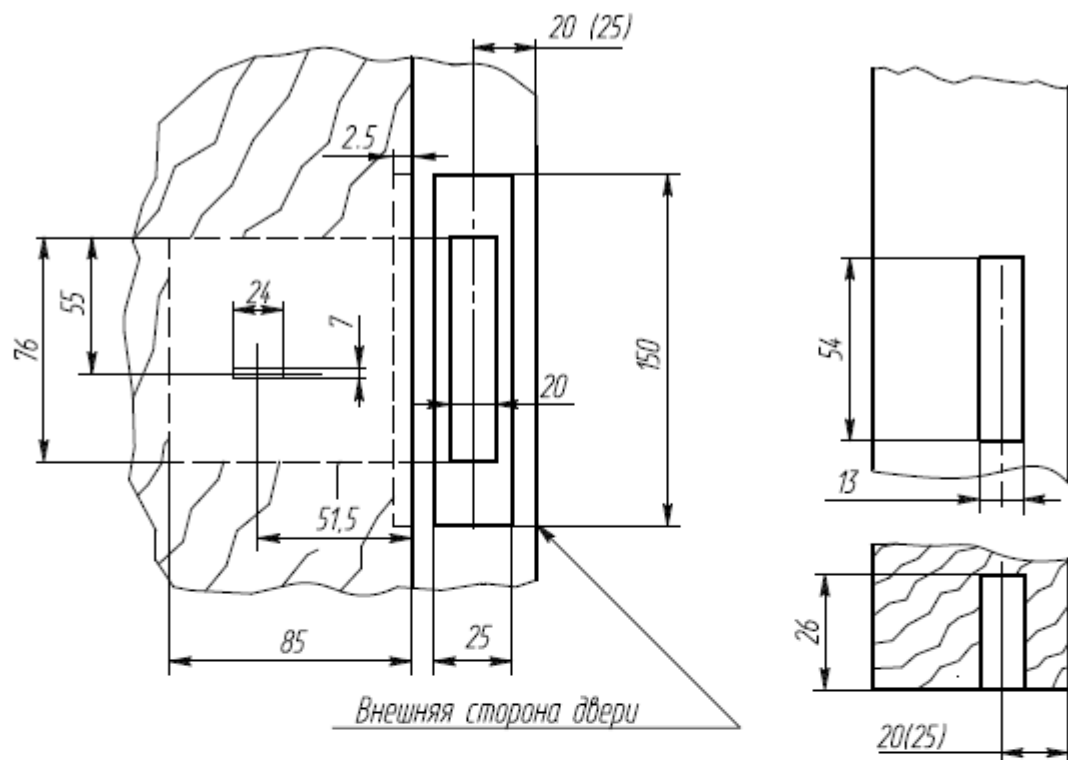


Рисунок 1

Рисунок 2

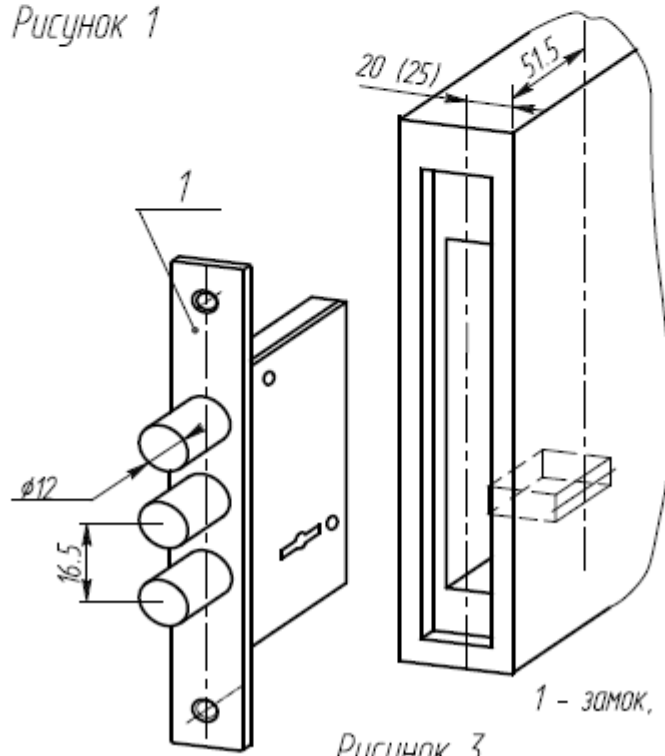


Рисунок 3

4 Установка замка

4.1 Перед установкой проверить ключом работоспособность замка.

4.2 Произвести разметку и оформление необходимых отверстий на двери и косяке, как показано на рисунках 1 и 2. Размеры в круглых скобках предназначены для двери толщиной 50 мм. Перед установкой ключевых накладок выполнить отверстие 7x24мм.

4.3 Установить замок в дверь как показано на рисунке 3.

4.4 Замок установлен правильно, если ключ поворачивается легко и засов входит и выходит из замка без заеданий.

Правильность установки замка проверить при открытой двери.

Внимание! При установке не допускаются удары по корпусу и поджатие крышки.

5 Свидетельство о приемке

5.1 Замок ЗВ8-8У класс 2 ГОСТ 5089-2011 соответствует действующей нормативно-технической документации и признан годным для эксплуатации.

Дата
выпуска

Штамп ОТК

6 Гарантии изготовителя

6.1 Завод-изготовитель гарантирует исправную работу замка в нормальных климатических условиях при соблюдении правил транспортирования, хранения, монтажа и эксплуатации.

6.2. Гарантийный срок эксплуатации замка — 24 месяца со дня продажи через розничную торговую сеть.

Внимание! В случае отсутствия в РЭ даты продажи, печати магазина, а также при самостоятельной разборке и доработке замка завод-изготовитель не несет ответственности по гарантийным обязательствам.

Дата продажи

Штамп торгующей организации

Адрес завода-изготовителя: ООО «БОРДЕР», Россия,
390046, Рязань, ул. Маяковского, 1А, лит. Л, пом. 1

Отдел продаж: (4912) 77-89-18

info@borderlocks.ru

borderlocks.ru

border.pф

Горячая линия «БОРДЕР»: 8-800-700-14-28