



Общество с ограниченной ответственностью «БОРДЕР»

ЗАМОК ЦИЛИНДРОВЫЙ ВРЕЗНОЙ ЗВ1 класс 2 ГОСТ 5089-2011

Руководство по эксплуатации
305646.154 РЭ

1 Общие указания

1.1 Замок цилиндровый врезной ЗВ1 класс 2 ГОСТ 5089-2011 (в дальнейшем – замок) предназначен для входных и внутренних дверей жилых домов, квартир, торговых помещений и т.п., толщиной 40...50 мм. Замок сохраняет характеристики класса только при использовании их с механизмом секретности соответствующего класса.

1.2 Замок изготавливается в следующих исполнениях:

- ЗВ1-2/01 – с прямоугольным засовом;
- ЗВ1-2/11 – со штыревым засовом;
- ЗВ1-2БМ/01 – с прямоугольным засовом без механизма;
- ЗВ1-2БМ/11 – со штыревым засовом без механизма.

1.3 Замок универсален: устанавливается как на левые, так и на правые двери.

1.4 Дверь закрывается на засов и открывается с двух сторон только с помощью ключа.

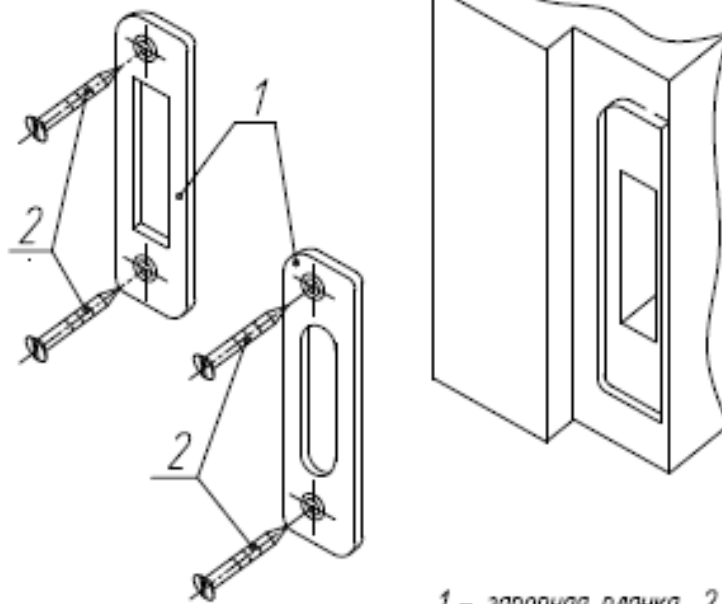
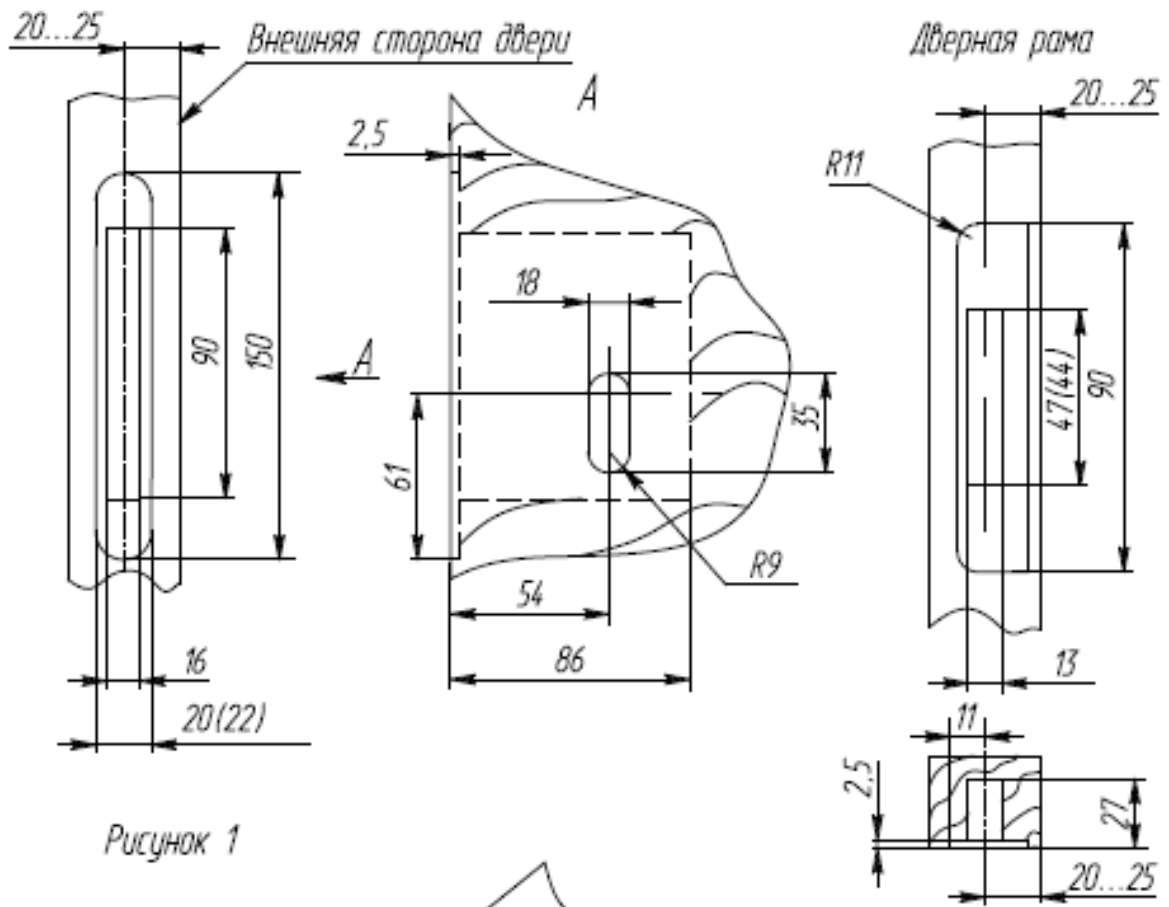
2 Комплектность

Комплектность	Код товара			
	89400	89600	89500	89700
Замок	+	+	+	+
Запорная планка	+	+	+	+
Механизм цилиндровый	+		+	
Комплект крепежа	+	+	+	+

3 Работа замка

3.1 При запирании замка вставить ключ в скважину до упора, повернуть его на два оборота. Ключ вставляется и вынимается из замка, когда нарезка на ключе находится в вертикальном нижнем положении.

3.2 При отпирании замка провести те же операции, в той же последовательности, что и в п.3.1. Ключ вращать в противоположном направлении.



1 - запорная планка, 2 - шуруп 4x30 (2 шт.)

Рисунок 3

4 Установка замка

4.1 Перед установкой проверить ключами работоспособность замка.

4.2 Произвести разметку и оформление необходимых отверстий, в соответствии с рисунками 1 и 2. Размеры в круглых скобках для замка ЗВ1-2/01.

4.3 Установить замок в дверь в соответствии с рисунком 4, закрепить его шурупами 3 к торцевой поверхности двери.

4.4 Вставить в сквозное отверстие механизм цилиндрический 5, вращая поводок ключом. Механизм закрепить винтом 6 с торцевой поверхности замка.

4.5 Установить накладки 2 таким образом, чтобы после закрепления их винтами 4 механизм цилиндрический был строго перпендикулярен корпусу замка.

4.6 Замок установлен правильно, если ключ поворачивается легко и засов входит и выходит из замка без заеданий.

Правильность установки замка проверить при открытой двери поочередно: снаружи и изнутри.

Внимание! При установке не допускаются удары по корпусу и поджатие крышки замка.

5 Свидетельство о приемке

5.1 Замок ЗВ1 класс 2 ГОСТ 5089-2011 соответствует действующей нормативно-технической документации и признан годным для эксплуатации.

Дата выпуска

Штамп ОТК

6 Гарантии изготовителя

6.1 Завод-изготовитель гарантирует исправную работу замка в нормальных климатических условиях при соблюдении правил транспортирования, хранения, монтажа и эксплуатации.

6.2 Гарантийный срок эксплуатации замка – 24 месяца со дня продажи через розничную торговую сеть.

Внимание! В случае отсутствия в РЭ даты продажи, печати магазина, а также при самостоятельной разборке и доработке замка завод-изготовитель не несет ответственности по гарантийным обязательствам.

Дата продажи

Штамп торгующей организации

Адрес завода-изготовителя: ООО «БОРДЕР», Россия,
390046, Рязань, ул. Маяковского, 1А, лит. Л, пом. 1

Отдел продаж: (4912) 77-89-18

info@borderlocks.ru

borderlocks.ru

borderlock.ru

Горячая линия «БОРДЕР»: 8-800-700-14-28