

**ООО «МЕТТЭМ»**

**ОКПД2 25.72.12.111**

**ЗАМОК  
СУВАЛЬДНЫЙ ВРЕЗНОЙ  
2 класса типа ЗВ9**

**модель ЗВ9 902.0.0 (5 кл.)**

**ЗВ9 902 РЭ  
РУКОВОДСТВО ПО ЭКСПЛУАТАЦИИ**



## 1. НАЗНАЧЕНИЕ

- 1.1. Замок сувальдный врезной с защёлкой типа ЗВ9 предназначен для установки в двери жилых и общественных зданий.
- 1.2. Замок сертифицирован на 2 класс по ГОСТ 5089-2011.

## 2. ТЕХНИЧЕСКИЕ ДАННЫЕ

2.1. Диаметр пальцев засова, мм	11,5
2.2. Максимальный вылет засова, мм	22
2.3. Габаритные размеры, мм	200x85x22
2.4. Масса замка, кг	0,72

В замок могут быть внесены конструктивные изменения, не ухудшающие технические и эксплуатационные параметры замка.

## 3. КОМПЛЕКТНОСТЬ

Комплектность замка приведена в таблице и показана на рис. 1.

№ поз	Наименование	Кол-во, шт.
1	Замок	1
2	Ключ	5
3*	Планка запорная	1
4	Руководство по эксплуатации	1
5	Упаковка	1

\*Комплектуется по отдельному заказу.

## 4. УСТРОЙСТВО ЗАМКА

- 4.1. Внешний вид и установочные размеры замка показаны на рис.1,2.
- 4.2. Замок запирается на один полный оборот ключа.

## 5. УСТАНОВКА И ЭКСПЛУАТАЦИЯ ЗАМКА

5.1. Произвести разметку и выполнить на полотне двери гнездо для корпуса замка, отверстия для ключа, для стержня ручек фалевых и крепежа, а в дверной коробке – отверстия для засова и защелки (см. рис.2).

5.2. Установить при необходимости защелку в соответствующее положение для правой или левой двери путем ее выдвигания из корпуса отверткой через отверстие в крышке замка и разворота на 180° вокруг своей оси (см. рис.1).

5.3. Установить замок поз.1 в дверь и, если необходимо, планку

5.4. Проверить работу замка с помощью ключа и ручек фалевых при открытой, а затем при закрытой двери. Замок установлен правильно, если засов и защёлка перемещаются без заеданий.

5.5. Замок, ключ и все комплектующие замка не должны подвергаться механическим воздействиям, приводящим к деформации, а также химическому и термическому воздействию.

5.6. Разборка, доработка, попадание вовнутрь замка посторонних предметов (стружка, опилки и т.п.) не допускаются.

**5.7. Ручки фалевые, планка запорная – в базовую комплектацию не входят, комплектуются по отдельному заказу.**

## 6. СВИДЕТЕЛЬСТВО О ПРИЕМКЕ

Дата выпуска

Замок сувальдный врезной с защёлкой модели **ЗВ9 902.0.0** соответствует ГОСТ 5089-2011 ГОСТ Р 52582-2006 и признан годным для эксплуатации.

Штамп ОТК

## 7. ГАРАНТИЙНЫЕ ОБЯЗАТЕЛЬСТВА

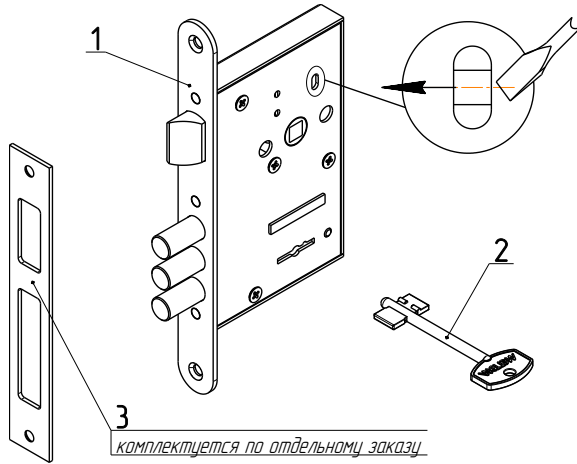
7.1. Изготовитель гарантирует исправную работу замка в умеренно-холодных климатических условиях в течение 24 месяцев со дня продажи при соблюдении рекомендаций по установке и эксплуатации.

7.2. Гарантийный ремонт производится при предъявлении настоящего руководства с отметкой о дате продажи и штампом торгующей организации.

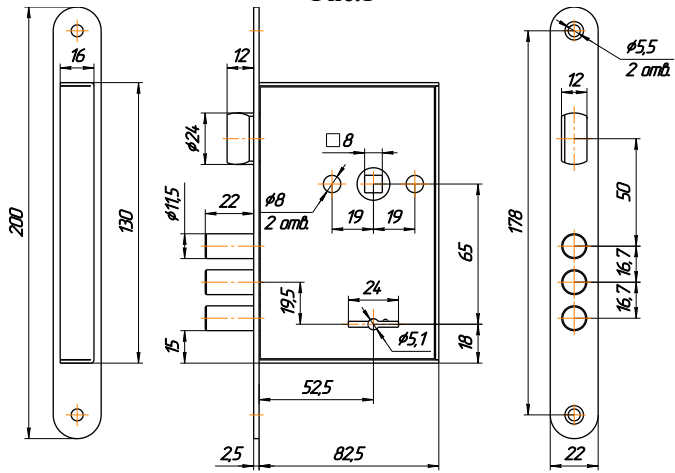
Дата продажи \_\_\_\_\_ Штамп торгующей организации \_\_\_\_\_

## ИЗГОТОВИТЕЛЬ И СЕРВИСНОЕ ОБСЛУЖИВАНИЕ:

**ООО «МЕТТЭМ»**, Россия,  
143902, г. Балашиха Московской обл., ул. Советская, д. 42А  
тел.(495) 529-57-27, 529-14-48.



**Рис.1**



**Рис.2**