

ЗАМОК ВРЕЗНОЙ с ручками на планке и цилиндрическим механизмом

AVERS®

Назначение и общие характеристики

Замок врезной модели 12хх/60 и его модификации предназначен для запираения левых и правых дверей, открывающихся как внутрь, так и наружу. Замок рекомендуется устанавливать в жилых помещениях на деревянные двери, весом не более 50кг, толщиной не более 50мм. Тип 3В7. Класс 1. Секретность 5000.

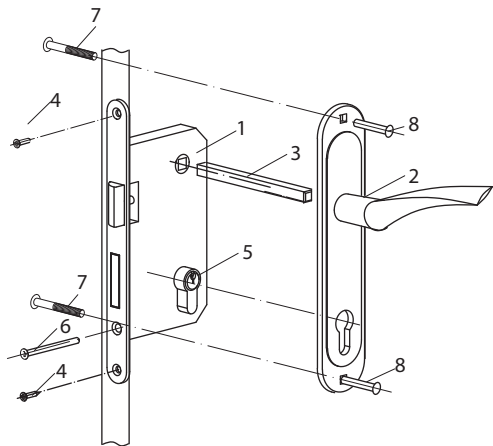


Рис. 1

Комплектность поставки

1. Корпус замка	1 шт.
2. Ручки на планке	2 шт.
3. Квадрат	1 шт.
4. Саморезы	5 шт.
5. Цилиндрический механизм секретности	1 шт.
6. Винт крепления цилиндрического механизма	1 шт.
7. Стяжной винт	2 шт.
8. Стяжная втулка	2 шт.
9. Винт фиксации ручки	2 шт.
10. Ключи	5 шт.
11. Ответная планка	1 шт.

2. Определите место установки замка и нанесите разметку в соответствии с размерами замка (Рис. 3)

Инструкция по установке

1. Перед установкой замка убедитесь, что скос защелки направлен в сторону закрывания двери. Чтобы переставить защелку, не разбирайте корпус, а выдавите защелку отверткой через "окно" на корпусе замка (А) и переверните ее (В).

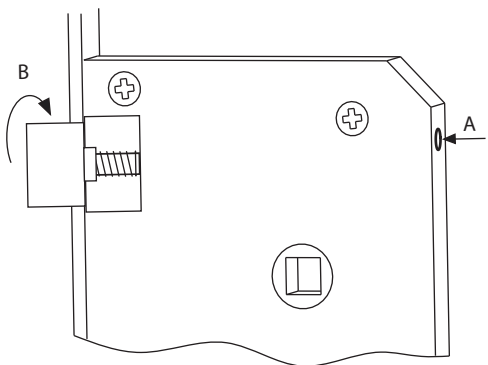


Рис. 2

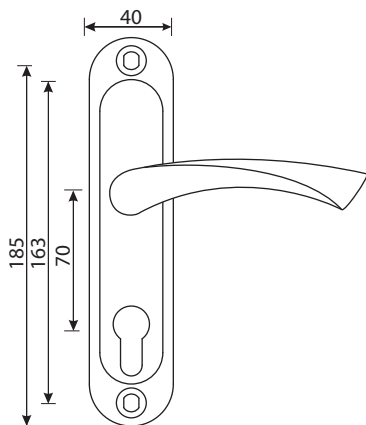
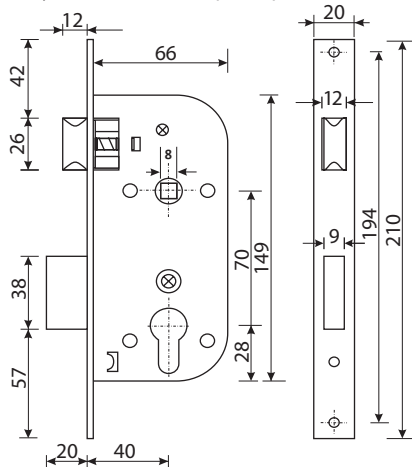


Рис. 3

3. В двери выберите паз под корпус замка и лицевую планку, затем отверстия под цилиндрический механизм и квадрат под ручки. Установите корпус замка в дверь и закрепите его саморезами (Рис. 4).

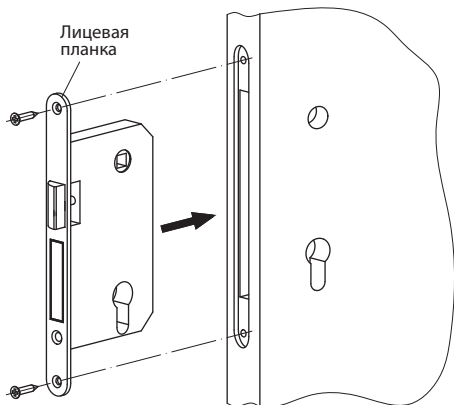


Рис. 4

4. По установленному замку отметьте место установки ответной планки на дверной коробке. Выберите паз под ответную планку (А). Установите вставку и ответную планку в паз и закрепите саморезами (В).

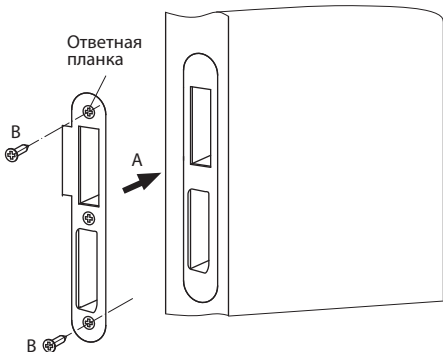


Рис. 5

Изготовитель оставляет за собой право без предварительного уведомления вносить изменения в конструкцию, технические характеристики, внешний вид и комплектность товара, не изменяющие его потребительских свойств.

Условия эксплуатации — не использовать для чистки абразивные материалы и растворители.

Гарантийный срок — 2 года с даты продажи. В случае неисправности изделие подлежит замене по месту его приобретения в пределах гарантийного срока. Гарантия не распространяется на механические повреждения, повреждения, вызванные воздействием абразивных материалов, растворителей, химических средств, а также, другие дефекты, вызванные неправильной эксплуатацией, установкой, транспортировкой изделия или естественным износом.

5. Установите цилиндрический механизм в специальный паз (А) и закрепите его винтом (В).

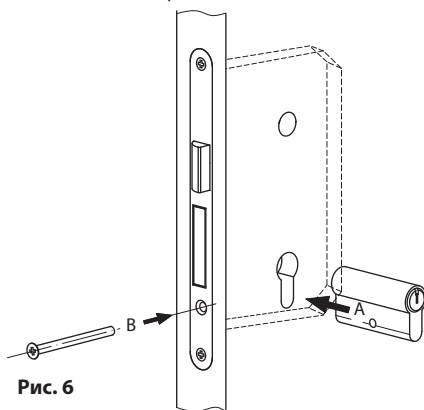


Рис. 6

6. Установите ручки на планке: Установите квадрат в замок. Установите ручку на планке на квадрат. По установленной ручке отметьте на дверном полотне место отверстий под стяжные винты. Снимите ручку. Просверлите два сквозных отверстия в дверном полотне под стяжные винты. Раскрутите стяжные винты. Возьмите ручку, вставьте стяжные втулки в отверстия на планке ручки. Установите ручку на квадрат. Установите вторую часть ручки на квадрат с другой стороны двери. Вставьте стяжные винты в отверстия на планке ручки и вкрутите их в стяжные втулки, используя отвертку. Зафиксируйте ручку на квадрате при помощи винта фиксации. Поочередно снаружи и изнутри помещения проверьте работоспособность замка.

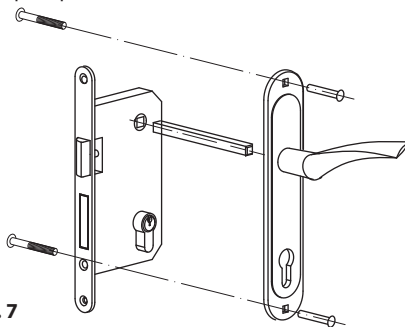


Рис. 7

Изготовитель: «ШАНХАЙ ЮЭ СИНЬ ХАРДВЕА ПРОДАКТС КО., ЛТД», КНР, 201208, г. Шанхай, новый окр. Пудун, р-н Гао Дун, ул. Чжао Гао, д. 1508.

«SHANGHAI YUEXIN HARDWARE PRODUCTS CO., LTD», 1508, Zhaogao Road, Gaodong town, Pudong New district, SHANGHAI, PRC, 201208.

Представитель на территории РФ: ЗАО «Гарвинтон РУС». Адрес (Местонахождение): 119146, г. Москва, Комсомольский пр-т, д. 36, кв. 29. Почтовый адрес: 115127, г. Москва, Варшавское шоссе, д.37, а/я 91, marketing@garvinton.info.

Импортер: ООО «АПЕКС СЕКЬЮРИТИ», 108803, г. Москва, п. Сосенское, д. Сосенки, ул. Сосновая, д. 1Б, этаж 7, офис 715-727.