

APECS

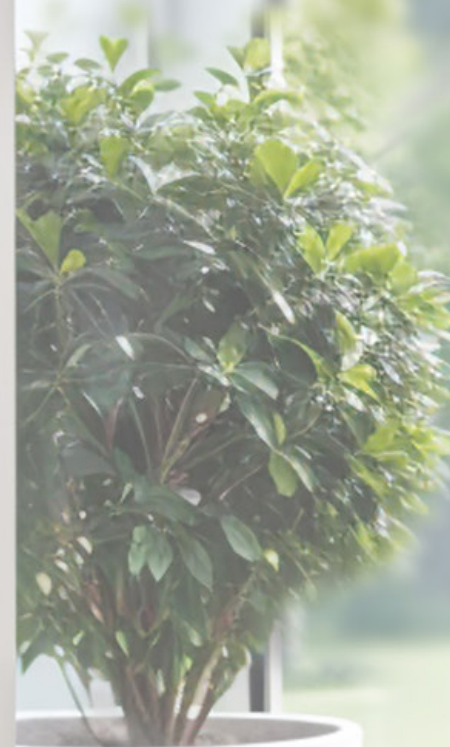
Ручки на планке

НР-85, НР-92

Ручки на планке для дверей
из ПВХ и алюминиевого
профиля



APECS



APECS

HP-85, HP-92 | Основные преимущества



Материал – промышленный
алюминиевый сплав **ADC 12**



Популярные цвета и
уникальный цвет «**BLM**» —
матовый чёрный



2-х ступенчатая полировка
гарантирует гладкую поверх-
ность без подтёков после
нанесения полимерного
покрытия



Стяжные винты
типа «**бамбук**»

RAL

Полимерное
покрытие по **RAL**

- Назначение: для дверей **ПВХ** и **алюминиевого** профиля.
- Толщина дверного полотна: **67-76 мм**.
- Материал: **алюминий**.
- **Подпружиненный механизм** ручек.
- Покрытие: **полимерная краска**.
- Цвета: **W, BR, GRD, BLM**.
- Межосевое расстояние: **85 мм** (для HP-85), **92 мм** (для HP-92).
- Длина квадрата – **105 мм**.
- Гарантия: **3 года**.

APECS

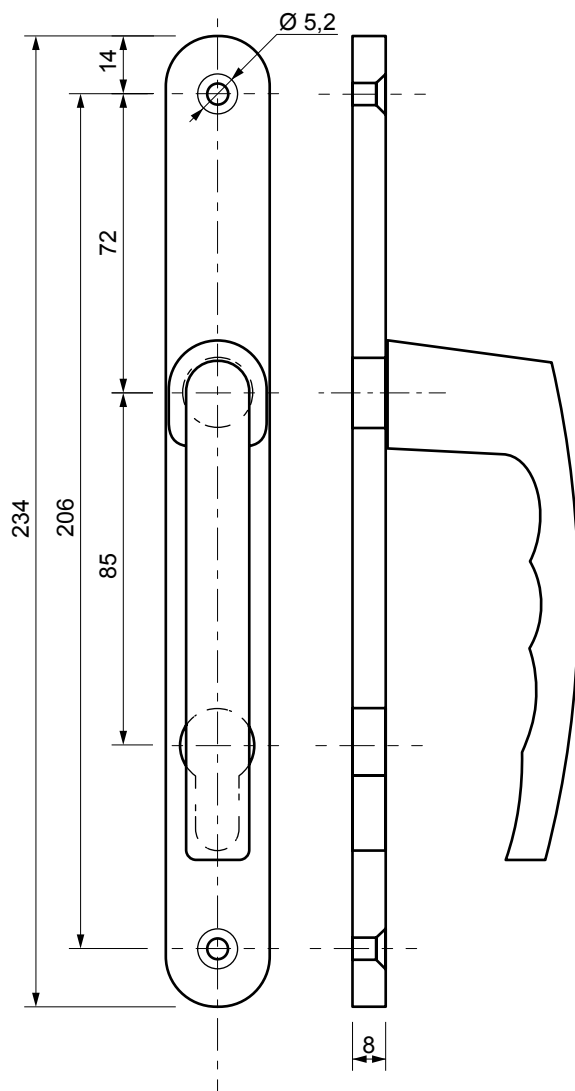
HP-85 | Модельный ряд



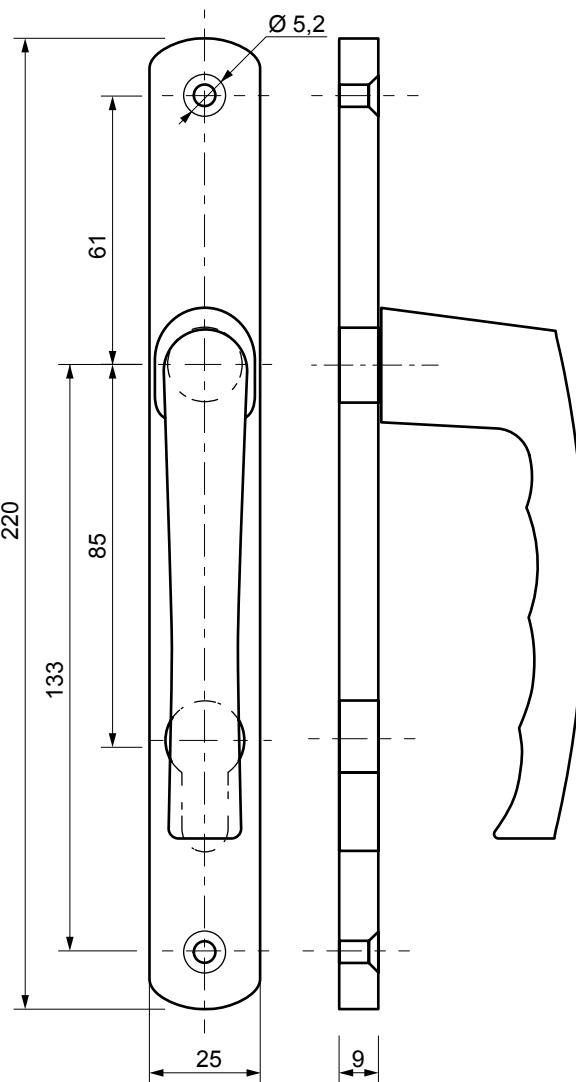
APECS

HP-92 | Модельный ряд

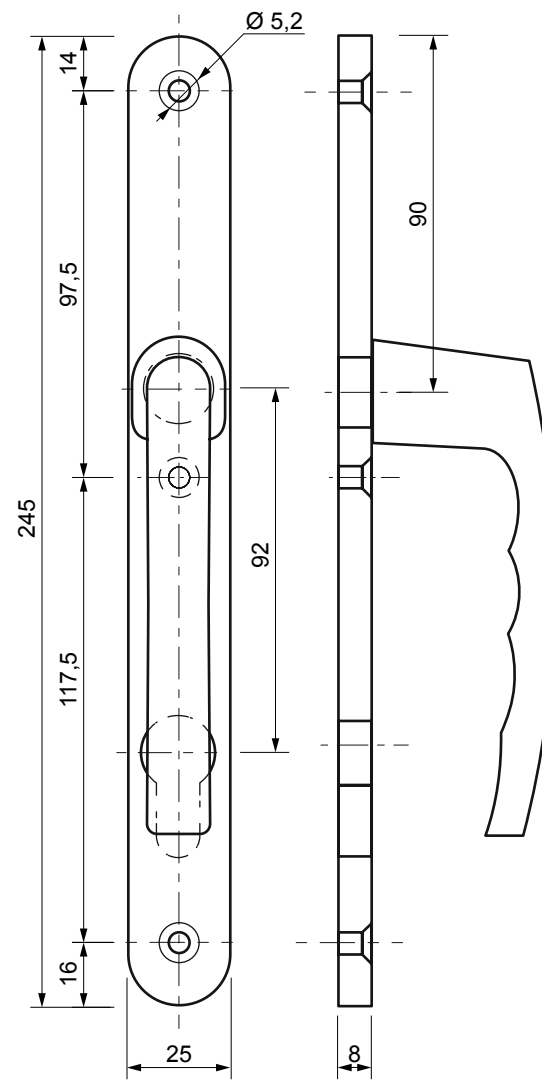




HP-85.7205



HP-85.7306



HP-92.7105

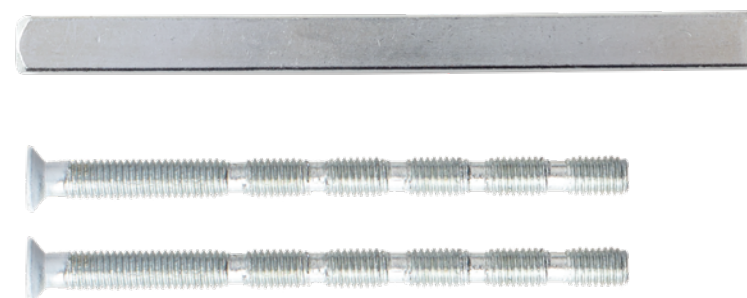
Комплектация:

- Неразрезной квадрат 8*8 105 мм – 1 шт.
- Винт «бамбук» M5*75 – 2 шт. (для ручек Н-85)
- Винт «бамбук» M5*75 – 3 шт. (для ручек Н-92)



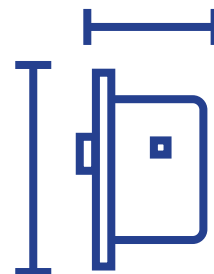
Комплектация:

- Белая коробка.
- Биг-бокс – 30 шт.





[Товарные
фото](#)



[Чертежи](#)



[Инструкция](#)



APECS

apecs.com

