

МЕТТЭМ®

Замки сувальдные, цилиндрические, кодовые
Производство и продажа

www.mettem.ru

СОВРЕМЕННЫЕ
РЕШЕНИЯ

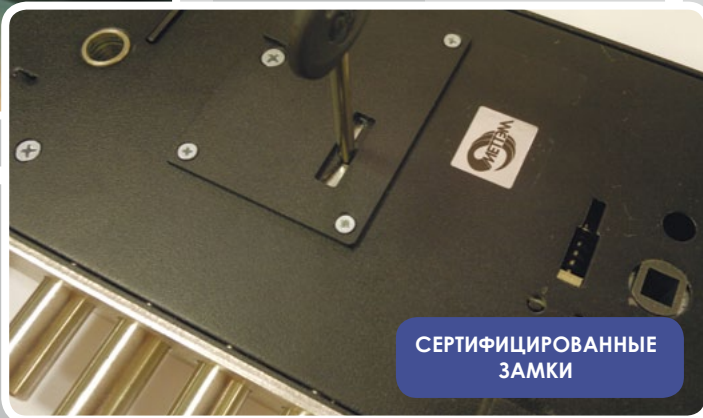


ВЫСОКОТОЧНОЕ
ПРОИЗВОДСТВО

КАТАЛОГ ПРОДУКЦИИ

2017

СЕРТИФИЦИРОВАННЫЕ
ЗАМКИ





СОДЕРЖАНИЕ

Свежие новости, актуальная информация и рекламные материалы в электронном формате - на нашем сайте:

www.mettem.ru

СУПЕРЗАЩИТА 6-24

замок Лидер	7
300-е модели	9-11
10-сувальдные замки	12-15
комбинированные замки	16-18
цилиндрические замки	19-22
запорные планки	23
ручки к замкам	24

КЛАССИКА 25-44

сувальдные замки	27-34
сувальдные замки ЭКОНОМ	35-37
накладные замки	38-42
запорные планки	43
ручки к замкам	44

НОРМА 45-66

сувальдные замки	47-58
цилиндрические замки	59-64
запорные планки	65
ручки к замкам	66

ЭЛЕКТРОМЕХАНИКА 67-75

замки-невидимки	69-70
замки-невидимки с GSM-модулем	71-72
комплектующие	73-75

ДЛЯ ПРОТИВОПОЖАРНЫХ ДВЕРЕЙ 76-78

цилиндрические замки	77-78
----------------------------	-------

ЗАЩЁЛКИ 79-81

кодовая защёлка ЗКП-2	80
межкомнатная защёлка	81

ФУРНИТУРА 82-95

ручки для сувальдных замков	83-86
ручки для цилиндрических замков	87-88
ручки для комбинированных замков	89
раздельные ручки	90
накладки	91-93
тяги	94
защитные накладки/пластины	95



Конструктивные преимущества замков МЕТТЭМ®



Термообработанный стержень в одном из ригелей - защита от перепиливания.



На сувальдах предусмотрены ложные пазы - защита от вскрытия отмычками.



Размер защёлки больше диаметра ригелей, что обеспечивает плавную работу механизма замка.



Искусственно ослабленный «зуб» - защита от криминального взлома.



Возможность крепления вертикальных тяг - запираение в трех направлениях.

Возможность установки броненакладки на цилиндрический механизм.



Съёмная лицевая планка крепится винтами.

Шарик в профилированном «квадрате» защищает от высверливания.



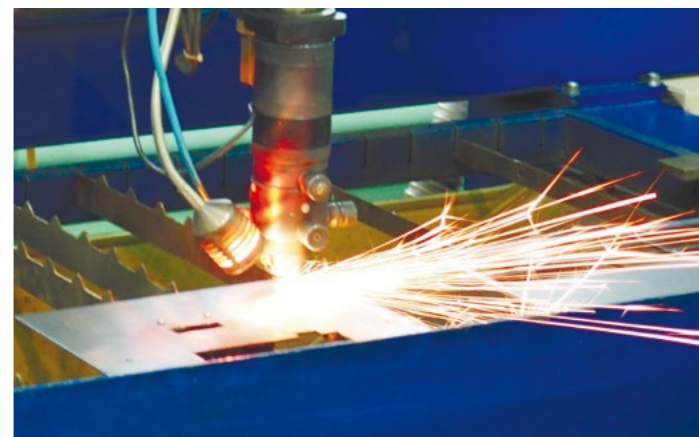
Предохранительные втулки для крепления замка усиливают жёсткость конструкции.

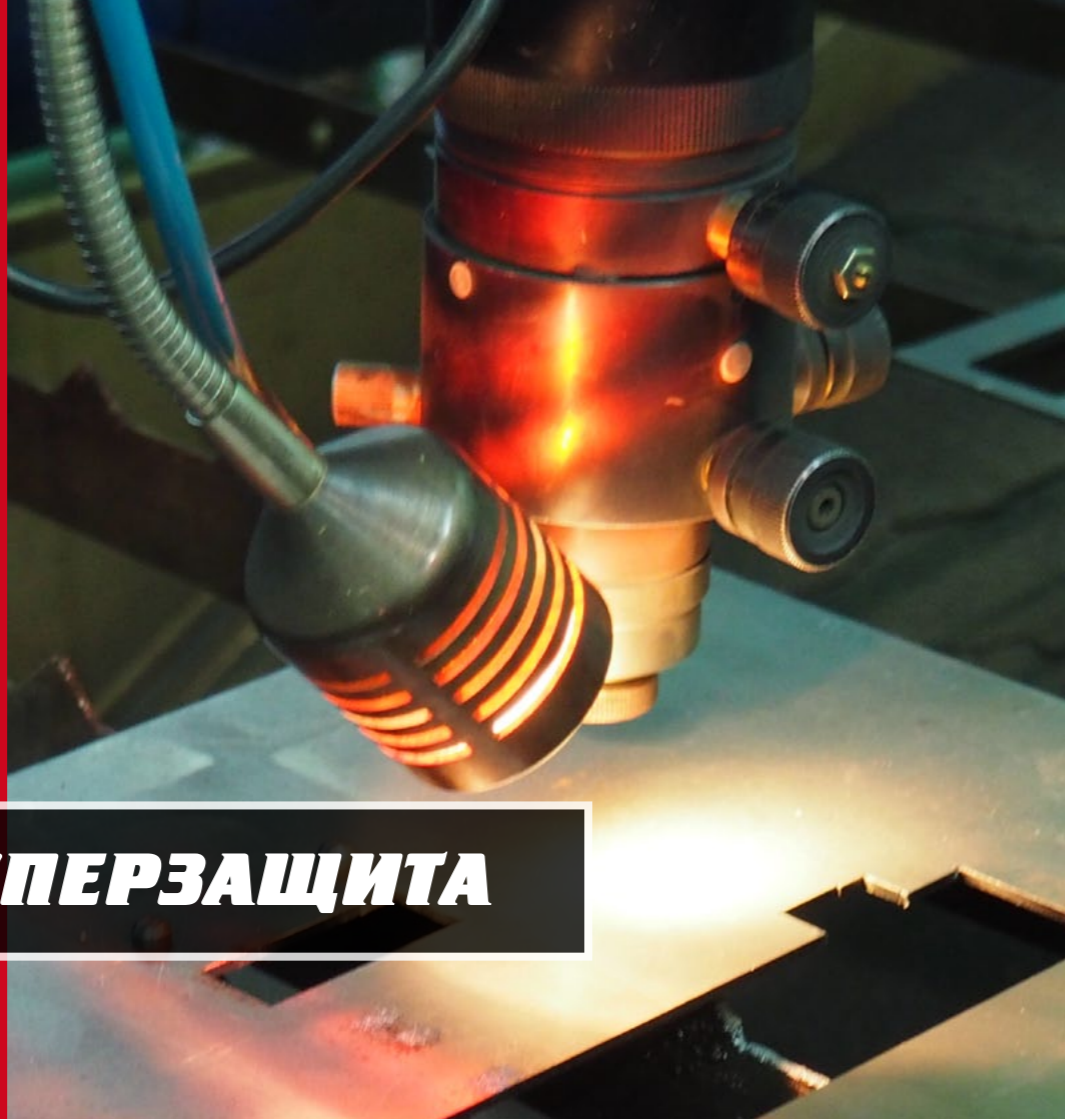


Антикоррозийное покрытие всех внутренних деталей и специальная конструкция сувальд - замок не заклинивает при работе в неблагоприятных условиях.



Собственный завод МЗ «МЕТТЭМ» в г.Вятские Поляны





новинка

имеет пару без лицевой планки

противопожарный



СУПЕРЗАЩИТА

название	тип мех-ма	кол-во сувальд	кол-во риг.	вылет риг. (max, мм)	Ø риг. (мм)	защёлка/завдвижка/тяги	л/п	отличия	кл. ГОСТ
3В8 611.0.1 (замок «Лидер»)	сув.	8 с одной стороны	4	33	18	нет/нет/нет	да	2 патента на изобретение	4
3В8 141.0.1	сув.	10 с двух сторон	4	40	16	нет/нет/нет	да	без л/п 3В8 151.0.1 в габаритах 3В8 160.0.0	4
3В8 260.0.1	сув.	10 с двух сторон	4	40	16	нет/нет/нет	да	бронепластина толщиной 2 мм	4
3В8 240.0.1	сув.	10 с двух сторон	5	40	16	нет/нет/нет	да	-	4
3В8 240.0.1-18	сув.	10 с двух сторон	5	40	18	нет/нет/нет	да	подходит под габариты Эльбор Гранит 1.06.01 без л/п 3В8 250.0.1-18	4
3В8 341.0.1	сув.	8 с двух сторон	5	36	18	нет/нет/нет	да	-	4
3В8 341.1.1	сув.	8 с двух сторон	5	36	18	нет/нет/да	да	подходит под габариты Cisa 57673, 57525, оцинкованный корпус, ключевина под плоский ключ	4
3В9 343.1.1	сув.	8 с двух сторон	4	36	18	да/нет/да	да	подходит под габариты Cisa 57 535, оцинкованный корпус, ключевина под плоский ключ	4
3В13 173.1.1	комб.	5 с одной стороны	4 (сув.) 2 (цил.)	40	16	да/нет/да	да	есть ручка на планке НР 1401	4
3В13 174.1.1	комб.	5 с одной стороны	4 (сув.) 2 (цил.)	40	16	да/да/да	да	есть ручка на планке НР 1301	4
3В13 374.0.1	комб.	8 с двух сторон	4 (сув.) 2 (цил.)	40	16	да/да/нет	да	отсечные пластины, бронепластина, возможность крепить раздельную фурнитуру	4
3В1 711.0.0	цил.	-	4	36	16	нет/нет/нет	да	без л/п 3В1 701.0.0	4
3В1 712.0.0	цил.	-	3	36	16	нет/да/нет	да	без л/п 3В1 702.0.0	4
3В4 713.0.0	цил.	-	3	36	16	да/нет/нет	да	противопожарн. Е1 60 без л/п 3В4 703.0.0	4
3В4 713.1.0	цил.	-	3	36	16	да/нет/да	да	без л/п 3В4 703.1.0	4

ЗВ8 341.0.1

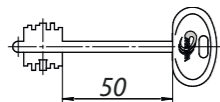
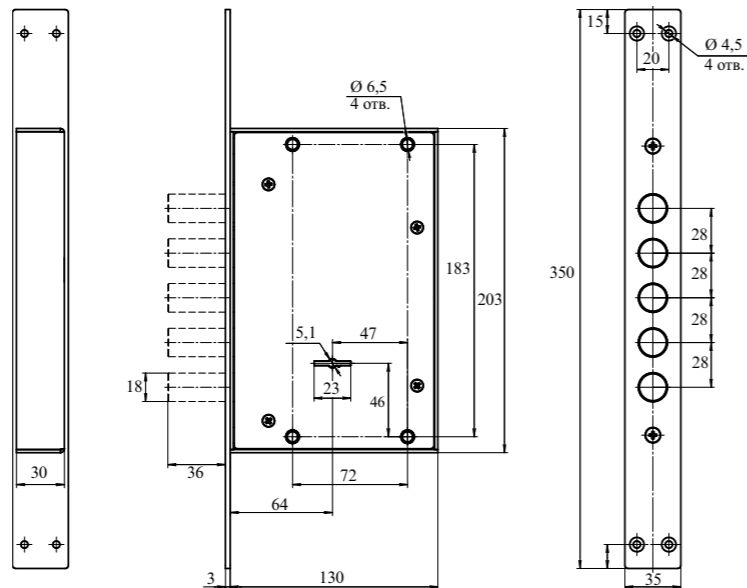
ЗВ8 351.0.0 - модификация без лицевой планки, корпус из оцинкованной стали, ключевина под плоский ключ



НОВИНКА

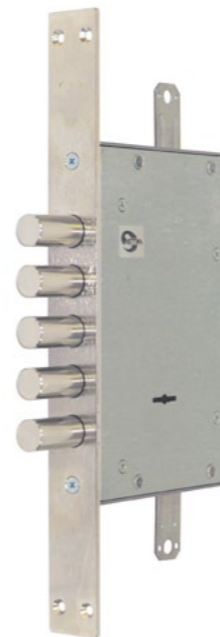
4 класс ГОСТ

8 сувальд

ЗВ8 351.0.1
(вкладной)

ЗВ8 341.1.1

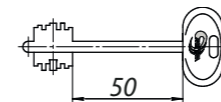
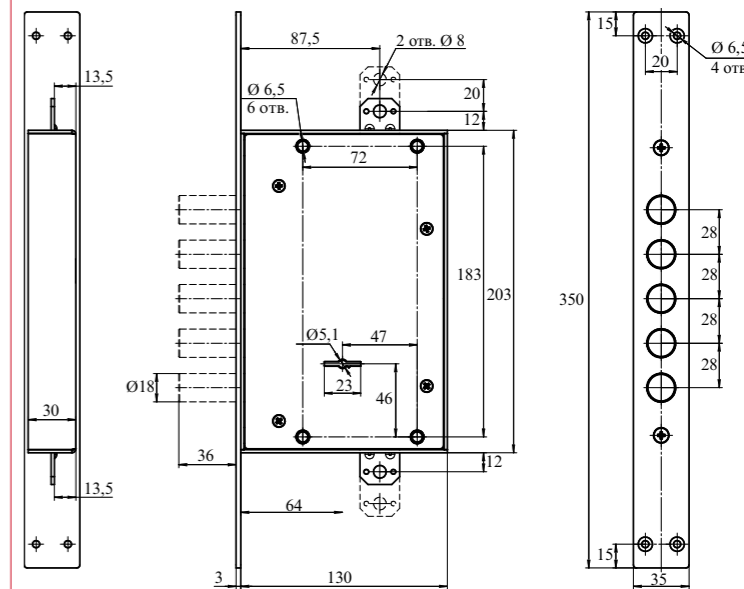
ЗВ8 351.1.1 - модификация без лицевой планки, корпус из оцинкованной стали, ключевина под плоский ключ, замок снабжён приводом вертикальных тяг



НОВИНКА

4 класс ГОСТ

8 сувальд

ЗВ8 351.1.1
(вкладной)

Модель	Кол-во ключей	Длина ключа	Кол-во в упаковке	Вес брутто упаковки	Вес брутто 1 шт.	Базовая комплектация	Дополнительная фурнитура
ЗВ8 341.0.1	5 шт.	Z-50 Z-80	5 шт.	12,35 кг	2,47 кг	замок, ключи, паспорт, упаковка	-

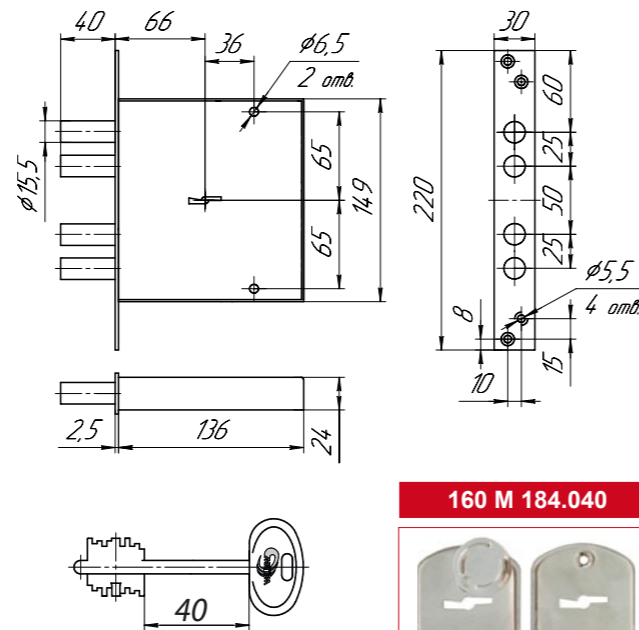
Модель	Кол-во ключей	Длина ключа	Кол-во в упаковке	Вес брутто упаковки	Вес брутто 1 шт.	Базовая комплектация	Дополнительная фурнитура
ЗВ8 341.1.1	5 шт.	Z-50 Z-80	5 шт.	11,8 кг	2,36 кг	замок, ключи, паспорт, упаковка	тяги 04

ЗВ8 141.0.1



4 класс ГОСТ

10 сувальд

ЗВ8 151.0.1
(вкладной)ЗВ8 151.0.1 - модификация без лицевой планки
(для установки вкладным способом)

160 М 184.040

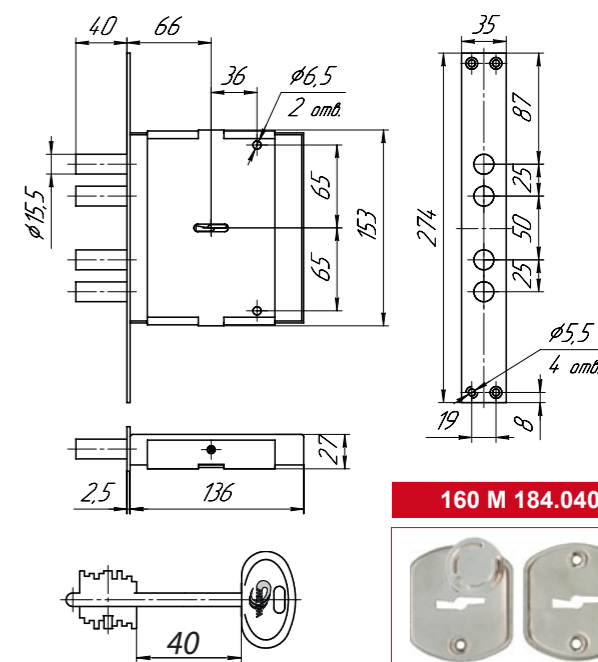


ЗВ8 260.0.1



4 класс ГОСТ

10 сувальд

замок защищён бронепластиной из
марганцевосодержащей стали толщиной 2 мм

160 М 184.040



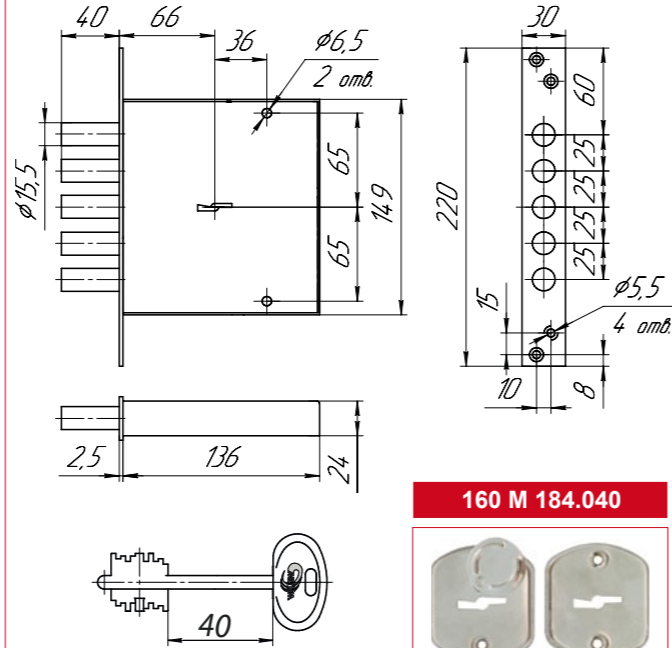
Модель	Кол-во ключей	Длина ключа	Кол-во в упаковке	Вес брутто упаковки	Вес брутто 1 шт.	Базовая комплектация	Дополнительная фурнитура
ЗВ8 141.0.1	5 шт.	Z-40,	10 шт.	17,25 кг	1,7 кг	замок, комплект накладок, ключи, паспорт, упаковка	запорная планка 14.1.002
ЗВ8 151.0.1 (вкладной)	5 шт.	Z-60, Z-80	10 шт.	15 кг	1,48 кг		

Модель	Кол-во ключей	Длина ключа	Кол-во в упаковке	Вес брутто упаковки	Вес брутто 1 шт.	Базовая комплектация	Дополнительная фурнитура
ЗВ8 260.0.1	5 шт.	Z-40, Z-60, Z-80	10 шт.	19,7 кг	1,94 кг	замок, комплект накладок, защитная пластина, ключи, паспорт, упаковка	запорная планка 14.1.002



4 класс ГОСТ

10 сувальд

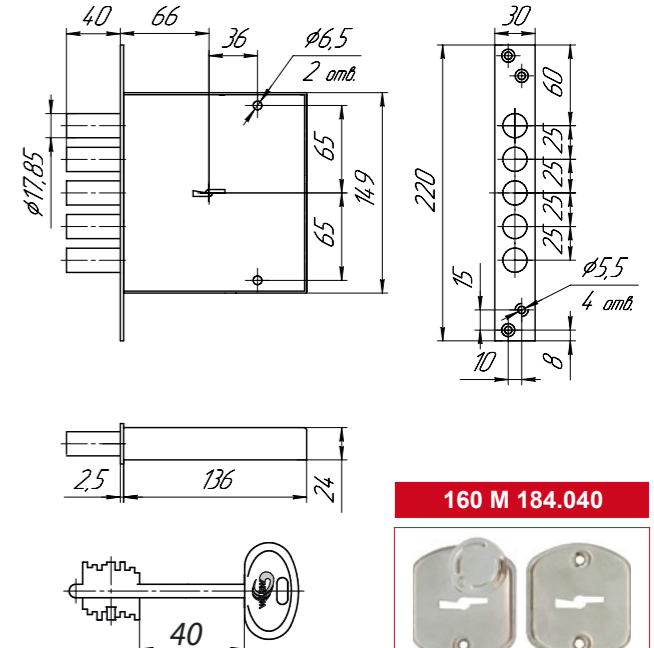


160 М 184.040



4 класс ГОСТ

10 сувальд

1 патент
на полезную
модельЗВ8 250.0.1-18
(вкладной)

160 М 184.040



Модель	Кол-во ключей	Длина ключа	Кол-во в упаковке	Вес брутто упаковки	Вес брутто 1 шт.	Базовая комплектация	Дополнительная фурнитура
ЗВ8 240.0.1	5 шт.	Z-40, Z-60, Z-80	10 шт.	18,4 кг	1,82 кг	замок, комплект накладок, ключи, паспорт, упаковка	запорная планка 14.2.007

Модель	Кол-во ключей	Длина ключа	Кол-во в упаковке	Вес брутто упаковки	Вес брутто 1 шт.	Базовая комплектация	Дополнительная фурнитура
ЗВ8 240.0.1-18	5 шт.	Z-40, Z-50, Z-60, Z-80	10 шт.	19,25 кг	1,92 кг	замок, комплект накладок, ключи, паспорт, упаковка	запорная планка 3В8 25.007/18
ЗВ8 250.0.1-18 (вкладной)	5 шт.	Z-40, Z-50, Z-60, Z-80	10 шт.	16,8 кг	1,68 кг	замок, комплект накладок, ключи, паспорт, упаковка	лицевая планка 3В8 25.102

HP 0301

для замков:
ЗВ4 713
ЗВ9 343
ЗВ13 173
ЗВ13 174
ЗВ13 374



HP 0302



HP 1301

для замков:
ЗВ13 174



HP 1401

для замков:
ЗВ13 173



HP 0701

для замков:
ЗВ4 713



HP 0702

для замков:
ЗВ4 713



КЛАССИКА

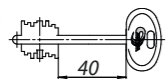


ЭКОНОМ

имеет пару без лицевой планки

название	тип мех-ма	кол-во сувальд	кол-во риг.	вылет риг. (max, мм)	Ø риг. (мм)	зашёлка/за-движка/тяги	л/п	отличия	кл. ГОСТ
ЗВ8 140.1.0	сув.	5 с одной стороны	5	40	16	нет/нет/да	да	-	3
ЗВ8 141.1.0	сув.	5 с одной стороны	4	40	16	нет/нет/да	да	без л/п ЗВ8 151.1.0	3/4
ЗВ8 142.0.0	сув.	5 с одной стороны	4	40	16	нет/да/нет	да	без л/п ЗВ8 152.0.0	3/4
ЗВ8 142.1.0	сув.	5 с одной стороны	4	40	16	нет/да/да	да	без л/п ЗВ8 152.1.0	3/4
ЗВ9 143.0.0	сув.	5 с одной стороны	4	40	16	да/нет/нет	да	без л/п ЗВ8 153.0.0	3/4
ЗВ9 143.1.0	сув.	5 с одной стороны	4	40	16	да/нет/да	да	без л/п ЗВ8 153.1.0	3/4
ЗВ9 144.0.0	сув.	5 с одной стороны	3	40	16	да/да/нет	да	без л/п ЗВ8 154.0.0	3/4
ЗВ9 144.1.0	сув.	5 с одной стороны	3	40	16	да/да/да	да	без л/п ЗВ8 154.1.0	3/4
ЗВ8 160.0.0	сув.	5 с одной стороны	4	40	16	нет/нет/нет	да	4 ключа, эконом-вариант ЗВ8 141.0.1	3
ЗВ8 162.0.0	сув.	5 с одной стороны	4	40	16	нет/да/нет	да	4 ключа, эконом-вариант ЗВ8 142.0.0	3
ЗВ9 164.0.0	сув.	5 с одной стороны	3	40	16	да/да/нет	да	4 ключа, эконом-вариант ЗВ9 144.0.0	3
ЗН4 030.0.1	сув.	6 с одной стороны	4	40	18	нет/нет/нет	-	-	4
ЗН4 030.1.1	сув.	6 с одной стороны	4	40	18	нет/нет/да	-	-	4
ЗН4 032.0.1	сув.	6 с одной стороны	4	40	18	нет/да/нет	-	-	4
ЗН4 032.1.1	сув.	6 с одной стороны	4	40	18	нет/да/да	-	-	4
ЗН4 090.0.0	сув.	4 с одной стороны	4	40	14	нет/нет/нет	-	-	2

длина ключей врезных замков при базовой комплектации



возможная длина ключей врезных замков по спецзаказу



ЗВ8 140.1.0

модель снабжена приводом вертикальных тяг

3/4 класс ГОСТ

5 сувальд

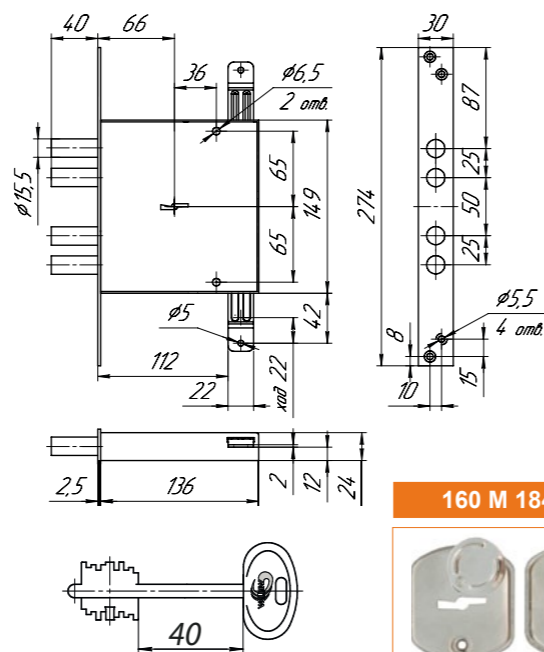
160 М 184.040

Модель	Кол-во ключей	Длина ключа	Кол-во в упаковке	Вес брутто упаковки	Вес брутто 1 шт.	Базовая комплектация	Дополнительная фурнитура
ЗВ8 140.1.0	5 шт.	Z-40, Z-60, Z-80	10 шт.	18,6 кг	1,84 кг	замок, комплект накладок, ключи, паспорт, упаковка	запорная планка 14.2.007, тяги 04



3/4 класс ГОСТ

5 сувальд

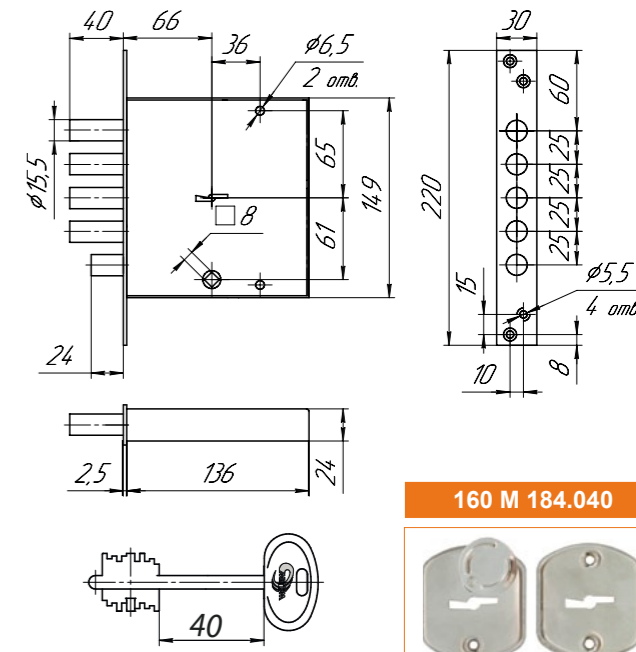
ЗВ8 151.1.0
(вкладной)

160 М 184.040



3/4 класс ГОСТ

5 сувальд

ЗВ8 152.0.0
(вкладной)

160 М 184.040



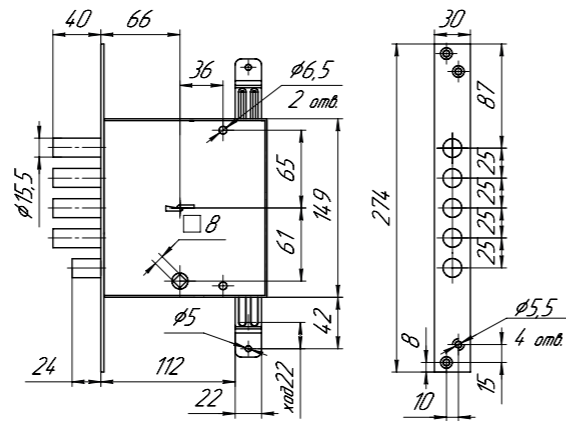
Модель	Кол-во ключей	Длина ключа	Кол-во в упаковке	Вес брутто упаковки	Вес брутто 1 шт.	Базовая комплектация	Дополнительная фурнитура
ЗВ8 141.1.0	5 шт.	Z-40,	10 шт.	17,25 кг	1,7 кг	замок, комплект накладок, ключи, паспорт, упаковка	запорная планка 14.1.002, тяги 04
ЗВ8 151.1.0 (вкладной)	5 шт.	Z-60, Z-80	10 шт.	13,85 кг	1,37 кг		

Модель	Кол-во ключей	Длина ключа	Кол-во в упаковке	Вес брутто упаковки	Вес брутто 1 шт.	Базовая комплектация	Дополнительная фурнитура
ЗВ8 142.0.0	5 шт.	Z-40,	10 шт.	17,55 кг	1,73 кг	замок, комплект накладок, ручка поворотная, ключи, паспорт, упаковка	запорная планка 14.2.007
ЗВ8 152.0.0 (вкладной)	5 шт.	Z-60, Z-80	10 шт.	16 кг	1,58 кг		

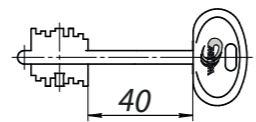


3/4 класс ГОСТ

5 сувальд

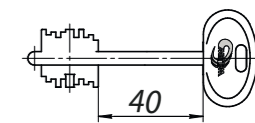
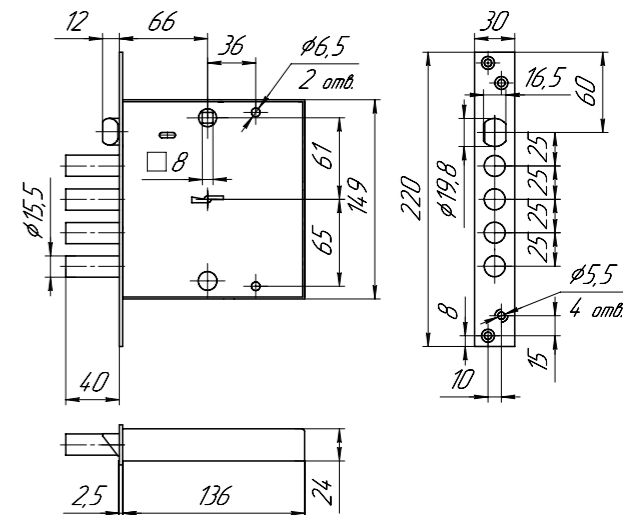
ЗВ8 152.1.0
(вкладной)

160 М 184.040



3/4 класс ГОСТ

5 сувальд

ЗВ9 153.0.0
(вкладной)

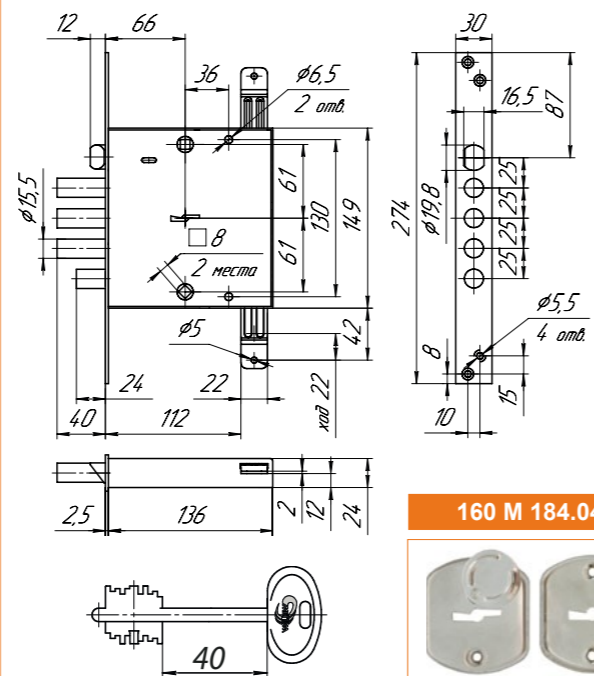
Модель	Кол-во ключей	Длина ключа	Кол-во в упаковке	Вес брутто упаковки	Вес брутто 1 шт.	Базовая комплектация	Дополнительная фурнитура
ЗВ8 142.1.0	5 шт.	Z-40,	10 шт.	19,15 кг	1,9 кг	замок, комплект накладок, ручка поворотная, ключи, паспорт, упаковка	запорная планка 14.2.007, тяги 04
ЗВ8 152.1.0 (вкладной)	5 шт.	Z-60, Z-80	10 шт.	17,2 кг	1,7 кг		

Модель	Кол-во ключей	Длина ключа	Кол-во в упаковке	Вес брутто упаковки	Вес брутто 1 шт.	Базовая комплектация	Дополнительная фурнитура
ЗВ9 143.0.0	5 шт.	Z-40,	10 шт.	16,35 кг	1,6 кг	замок, ключи, паспорт, упаковка	запорная планка 14.2.007
ЗВ9 153.0.0 (вкладной)	5 шт.	Z-60, Z-80	10 шт.	15,5 кг	1,53 кг		



3/4 класс ГОСТ

5 сувальд

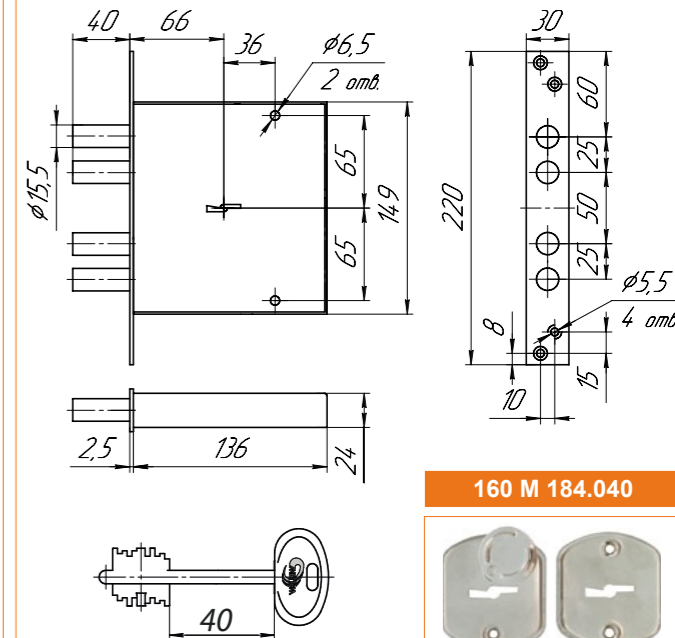
ЗВ8 154.1.0
(вкладной)

160 М 184.040



3 класс ГОСТ

5 сувальд



160 М 184.040



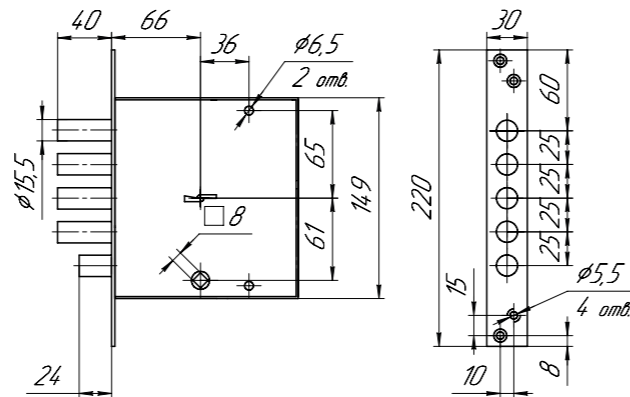
Модель	Кол-во ключей	Длина ключа	Кол-во в упаковке	Вес брутто упаковки	Вес брутто 1 шт.	Базовая комплектация	Дополнительная фурнитура
ЗВ9 144.1.0	5 шт.	Z-40,	10 шт.	18,35 кг	1,83 кг	замок, ключи,	запорная планка
ЗВ9 154.1.0 (вкладной)	5 шт.	Z-60, Z-80	10 шт.	17,3 кг	1,71 кг	паспорт, упаковка	14.2.007, тяги 04

Модель	Кол-во ключей	Длина ключа	Кол-во в упаковке	Вес брутто упаковки	Вес брутто 1 шт.	Базовая комплектация	Дополнительная фурнитура
ЗВ8 160.0.0	4 шт.	Z-40, Z-60, Z-80	10 шт.	15,25 кг	1,52 кг	замок, комплект накладок, ключи, паспорт, упаковка	запорная планка 14.1.002



3 класс ГОСТ

5 сувальд

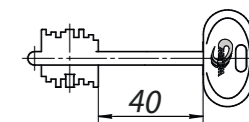
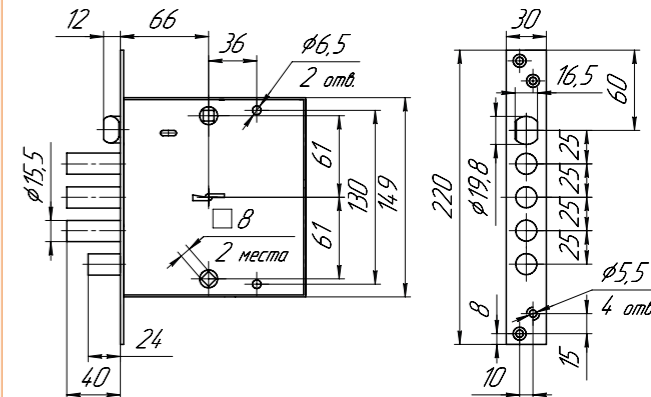


160 М 184.040

эконом-вариант модели ЗВ8 142.0.0,
замок снабжён задвижкойэконом-вариант модели ЗВ9 144.0.0,
модель снабжена защёлкой и задвижкой

3 класс ГОСТ

5 сувальд



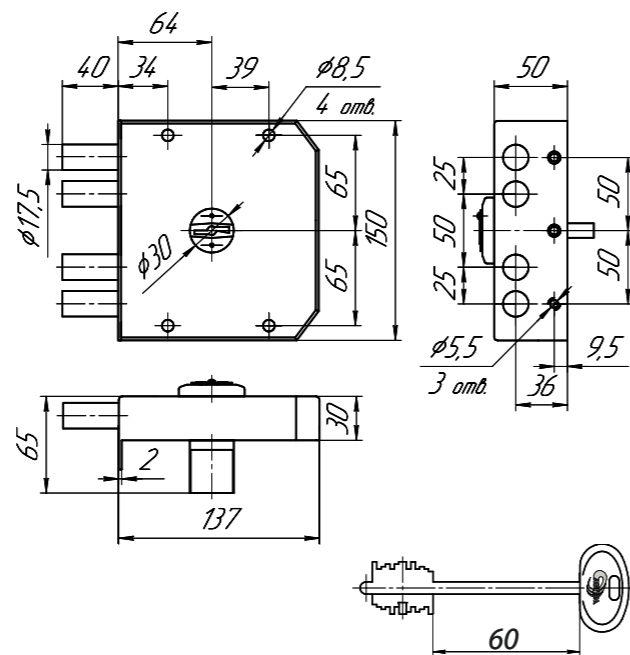
Модель	Кол-во ключей	Длина ключа	Кол-во в упаковке	Вес брутто упаковки	Вес брутто 1 шт.	Базовая комплектация	Дополнительная фурнитура
ЗВ8 162.0.0	4 шт.	Z-40, Z-60, Z-80	10 шт.	16,55 кг	1,65 кг	замок, комплект накладок, ручка поворотная, ключи, паспорт, упаковка	запорная планка 14.2.007

Модель	Кол-во ключей	Длина ключа	Кол-во в упаковке	Вес брутто упаковки	Вес брутто 1 шт.	Базовая комплектация	Дополнительная фурнитура
ЗВ9 164.0.0	4 шт.	Z-40, Z-60, Z-80	10 шт.	16,55 кг	1,65 кг	замок, ключи, паспорт, упаковка	запорная планка 14.2.007



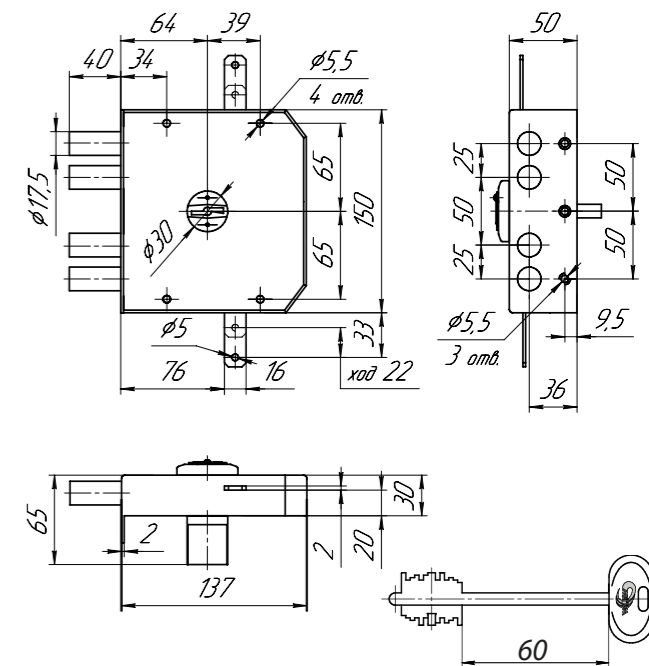
4 класс ГОСТ

6 сувальд



4 класс ГОСТ

6 сувальд



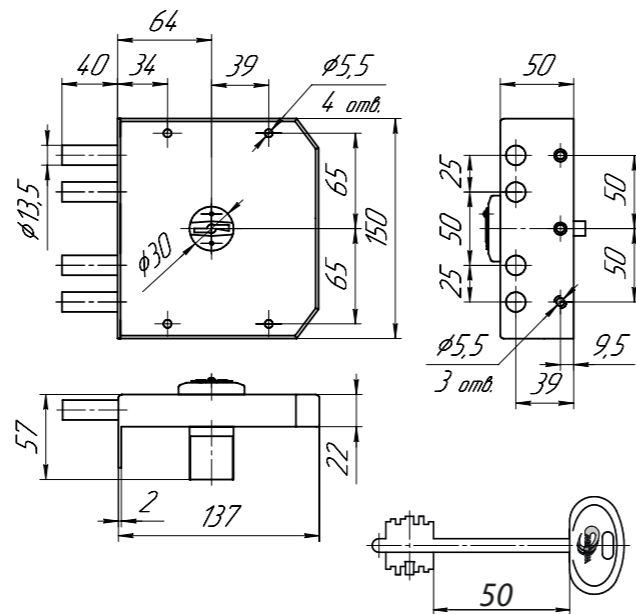
Модель	Кол-во ключей	Длина ключа	Кол-во в упаковке	Вес брутто упаковки	Вес брутто 1 шт.	Базовая комплектация	Дополнительная фурнитура
ЗН4 030.0.1	3 шт.	Z-60 Z-80	5 шт.	10,25 кг	2,05 кг	замок, запорная коробка, ключи, накладка, паспорт, упаковка	-

Модель	Кол-во ключей	Длина ключа	Кол-во в упаковке	Вес брутто упаковки	Вес брутто 1 шт.	Базовая комплектация	Дополнительная фурнитура
ЗН4 030.1.1	5 шт.	Z-60 Z-80	5 шт.	11,25 кг	2,25 кг	замок, запорная коробка, ключи, накладка, крепеж, паспорт, упаковка	тяги 03



2 класс ГОСТ

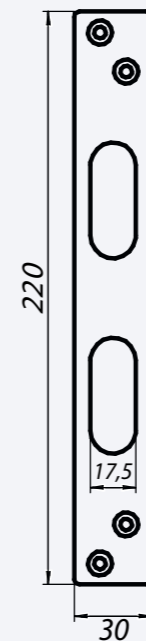
4 сувальды



Модель	Кол-во ключей	Длина ключа	Кол-во в упаковке	Вес брутто упаковки	Вес брутто 1 шт.	Базовая комплектация	Дополнительная фурнитура
ЗН4 090.0.0	5 шт.	Z-50	5 шт.	9,25 кг	1,85 кг	замок, запорная коробка, ключи, накладка, крепеж, паспорт, упаковка	-

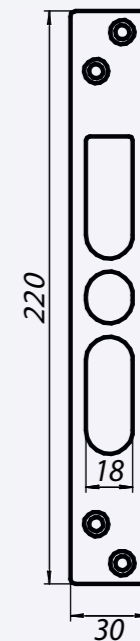
14.1.002

для замков:
ЗВ8 141, ЗВ8 151, ЗВ8 160



14.2.007

для замков:
ЗВ8 140, ЗВ8 142, ЗВ9 143, ЗВ9 144,
ЗВ8 152, ЗВ9 153, ЗВ9 154,
ЗВ8 162, ЗВ9 164



HP 0301

для замков:
ЗВ9 143, 144,
153, 154, 164



HP 0302



HP-61.0723-S

для замков:
ЗВ9 143, 153



HP 1001

для замков:
ЗВ9 143, 153



HP 0601

для замков:
ЗВ9 144, 154, 164



HP-61.0723-S-C

для замков:
ЗВ9 144, 154, 164



НОРМА



имеет пару без лицевой планки

в габаритах турецких замков с крестовым ключом

противопожарный

название	тип мех-ма	кол-во сувальд	кол-во риг.	вылет риг. (max, мм)	Ø риг. (мм)	защёлка/за-движка/тяги	л/п	отличия	кл. ГОСТ
3В8 801.0.0	сув.	6 с двух сторон	1	22	-	нет/нет/нет	да	без л/п 3В8 811.0.0	2
3В8 801.1.0	сув.	6 с двух сторон	1	22	-	нет/нет/да	да	без л/п 3В8 811.1.0	2
3В8 802.0.0	сув.	6 с двух сторон	3	22	14	нет/нет/нет	да	без л/п 3В8 812.0.0	2
3В8 802.1.0	сув.	6 с двух сторон	3	22	14	нет/нет/да	да	без л/п 3В8 812.1.0	2
3В8 842.0.0	сув.	6 с двух сторон	3	22	14	нет/нет/нет	да	подходит под габариты КЛАСС VE, Эльбор Кремень 1.04.02	2
3В8 852.0.0	сув.	6 с двух сторон	3	22	12	нет/нет/нет	да	-	2
3В8 852.1.0	сув.	6 с двух сторон	3	22	12	нет/нет/да	да	-	2
3В8 882.0.0	сув.	8 с двух сторон	3	22	16	нет/нет/нет	да	-	2/3
3В8 190.0.0	сув.	6 с двух сторон	4	22	12	нет/нет/нет	да	подходит под габариты KALE с крестовым ключом	2
3В8 290.0.0	сув.	6 с двух сторон	4	22	12	нет/нет/нет	да	подходит под габариты FAYN с крестовым ключом	2
3В9 901.0.0	сув.	6 с двух сторон	1	22	-	да/нет/нет	да	-	2
3В9 902.0.0	сув.	6 с двух сторон	3	22	12	да/нет/нет	да	-	2
3В1 101.0.0	цил.	-	1	24	-	нет/нет/нет	да	-	2
3В1 102.0.0	цил.	-	4	24	12	нет/нет/нет	да	-	2
3В4 401.0.0	цил.	-	1	24	-	да/нет/нет	да	-	2
3В4 402.0.0	цил.	-	3	24	12	да/нет/нет	да	противопожарн. EI 45	3
3В5 501.0.0	цил.	-	1	24	-	да/нет/нет	да	роликовая защёлка	2
3В5 502.0.0	цил.	-	3	24	12	да/нет/нет	да	роликовая защёлка	2

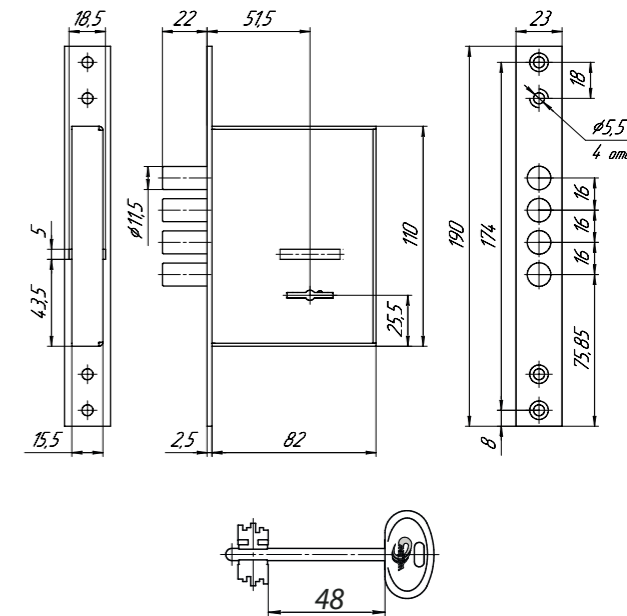
3В8 190.0.0

габаритно-присоединительные размеры аналогичны турецкому замку KALE с крестовым ключом



2 класс ГОСТ

6 сувальд



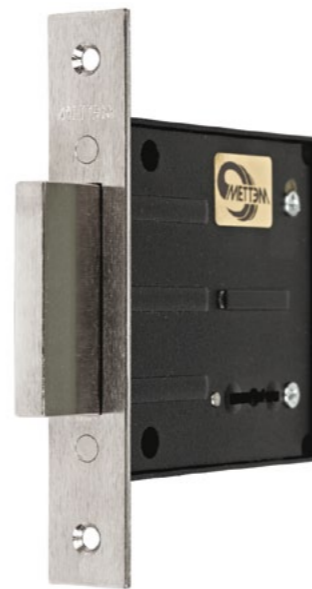
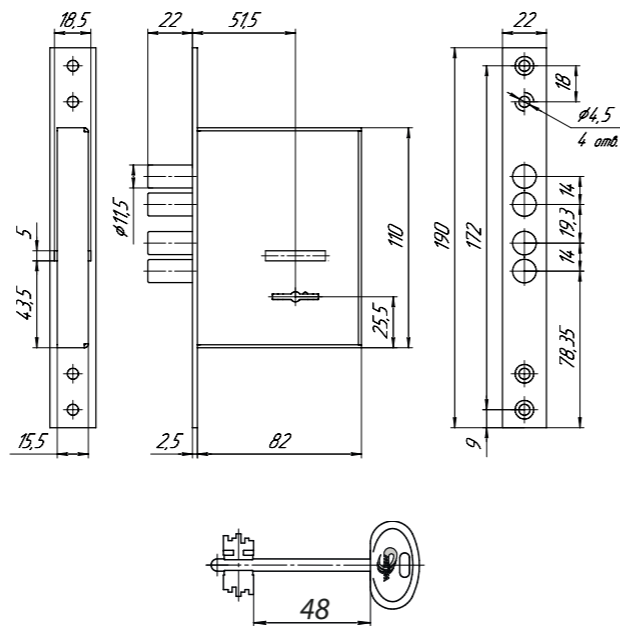
Модель	Кол-во ключей	Длина ключа	Кол-во в упаковке	Вес брутто упаковки	Вес брутто 1 шт.	Базовая комплектация	Дополнительная фурнитура
3В8 190.0.0	3/5 шт.	Z-48	20 шт.	14,25 кг	0,7 кг	замок, комплект накладок, ключи, паспорт, упаковка	запорная планка 3В8 19.002

СУВАЛЬДНЫЕ ЗАМКИ СЕРИИ НОРМА



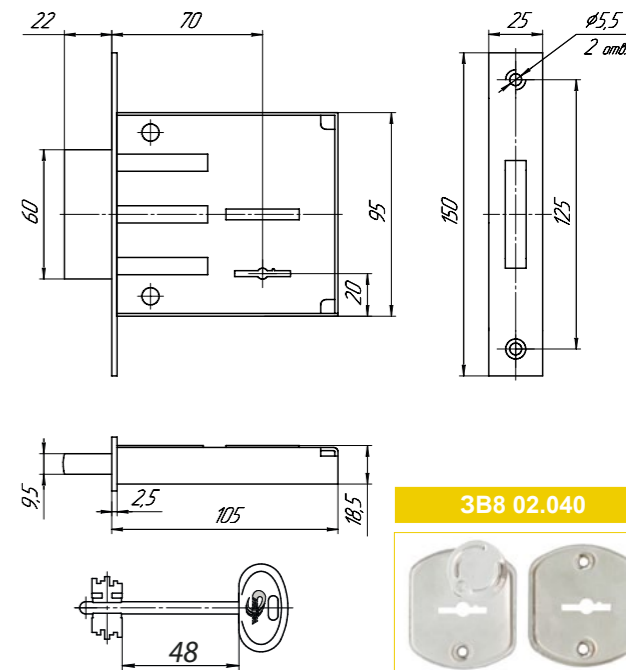
2 класс ГОСТ

6 сувальд



2 класс ГОСТ

6 сувальд

ЗВ8 811.0.0
(вкладной)

ЗВ8 02.040



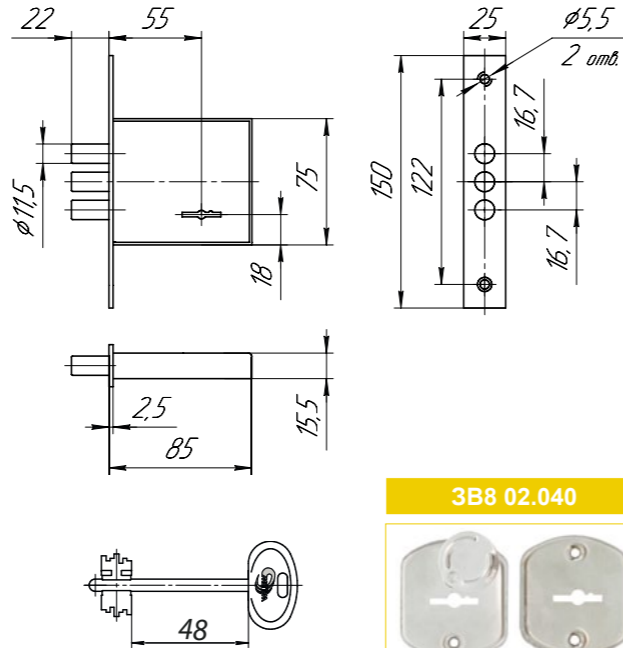
Модель	Кол-во ключей	Длина ключа	Кол-во в упаковке	Вес брутто упаковки	Вес брутто 1 шт.	Базовая комплектация	Дополнительная фурнитура
ЗВ8 290.0.0	3/5 шт.	Z-48	20 шт.	14,25 кг	0,7 кг	замок, комплект накладок, ключи, паспорт, упаковка	запорная планка ЗВ8 19.002

Модель	Кол-во ключей	Длина ключа	Кол-во в упаковке	Вес брутто упаковки	Вес брутто 1 шт.	Базовая комплектация	Дополнительная фурнитура
ЗВ8 801.0.0 ЗВ8 811.0.0 (вкладной)	3/5 шт. 3 шт.	Z-48	20 шт. 20 шт.	17,25 кг 15,45 кг	0,86 кг 0,77 кг	замок, ответная планка (для модели ЗВ8 801.0.0), комплект накладок, ключи, паспорт, упаковка	запорная планка ЗВ8 01.002

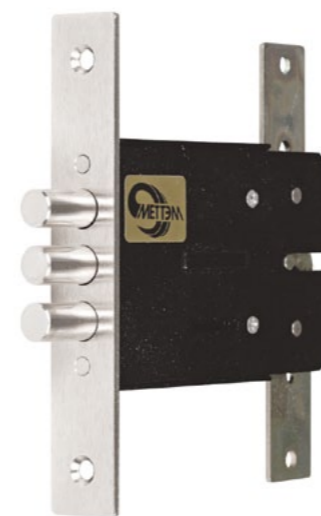


2 класс ГОСТ

6 сувальд

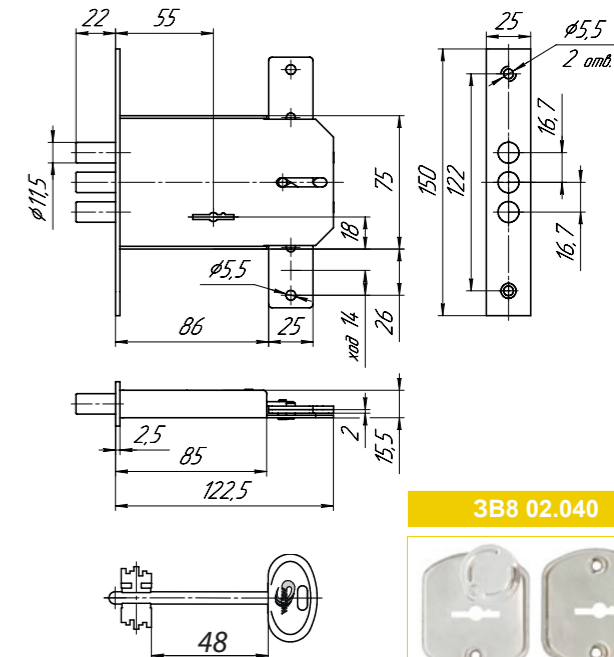


ЗВ8 02.040



2 класс ГОСТ

6 сувальд



ЗВ8 02.040



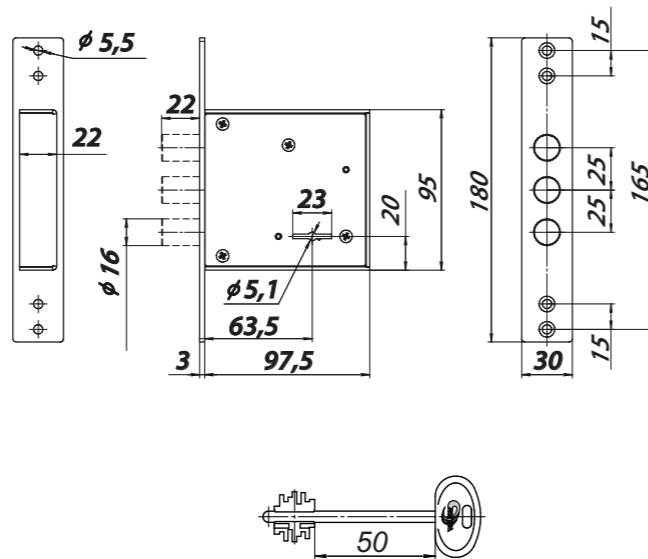
Модель	Кол-во ключей	Длина ключа	Кол-во в упаковке	Вес брутто упаковки	Вес брутто 1 шт.	Базовая комплектация	Дополнительная фурнитура
ЗВ8 852.0.0	3/5 шт.	Z-48	20 шт.	11,35 кг	0,55 кг	замок, комплект накладок, ключи, паспорт, упаковка	запорная планка ЗВ8 52.002

Модель	Кол-во ключей	Длина ключа	Кол-во в упаковке	Вес брутто упаковки	Вес брутто 1 шт.	Базовая комплектация	Дополнительная фурнитура
ЗВ8 852.1.0	3 шт.	Z-48	20 шт.	13,5 кг	0,66 кг	замок, комплект накладок, ключи, паспорт, упаковка	запорная планка ЗВ8 52.002, тяги 04

НОВИНКА

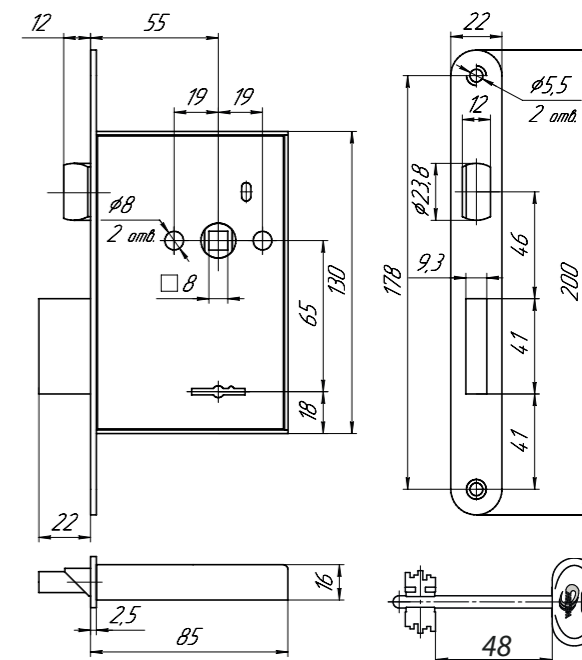
2/3 класс ГОСТ

8 сувальд



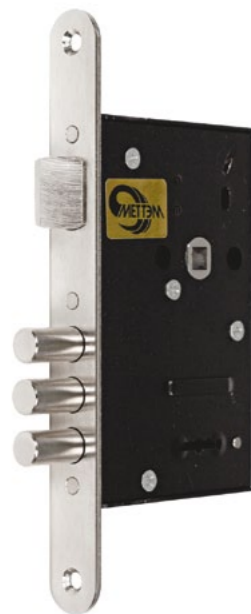
2 класс ГОСТ

6 сувальд



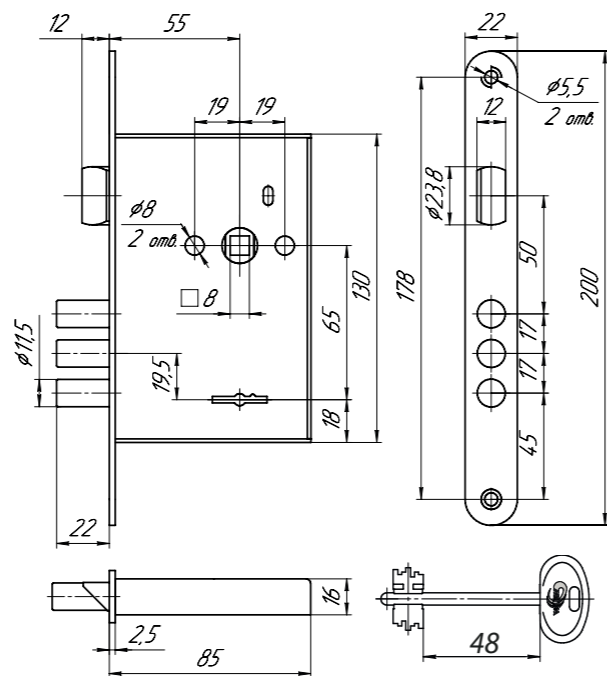
Модель	Кол-во ключей	Длина ключа	Кол-во в упаковке	Вес брутто упаковки	Вес брутто 1 шт.	Базовая комплектация	Дополнительная фурнитура
ЗВ8 882.0.0	4 шт.	Z-48	20 шт.	18 кг	0,88 кг	замок, ключи, паспорт, упаковка	-

Модель	Кол-во ключей	Длина ключа	Кол-во в упаковке	Вес брутто упаковки	Вес брутто 1 шт.	Базовая комплектация	Дополнительная фурнитура
ЗВ9 901.0.0	3/5 шт.	Z-48	20 шт.	15,25 кг	0,76 кг	замок, ключи, паспорт, упаковка	запорная планка ЗВ9 02.002



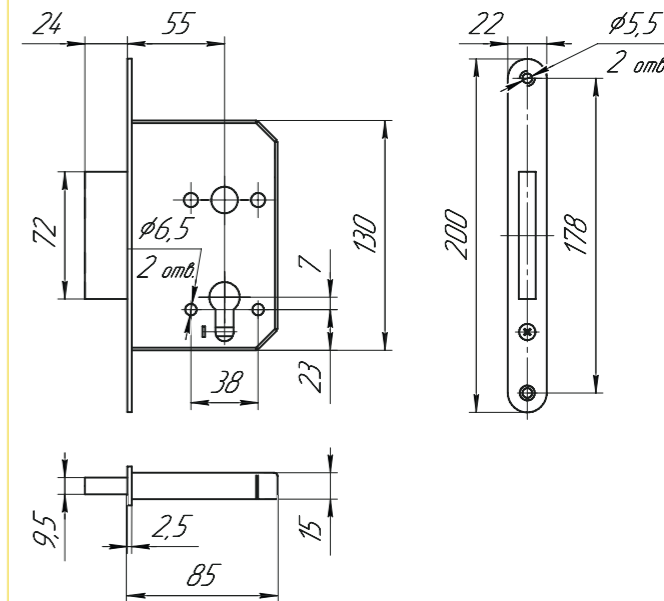
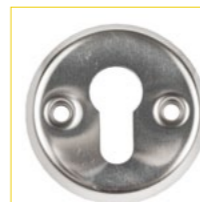
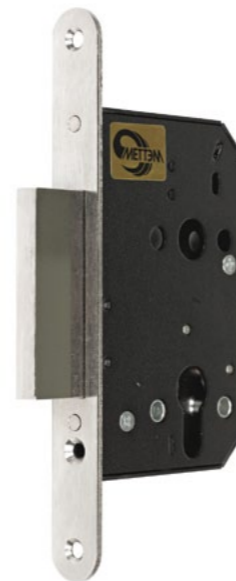
2 класс ГОСТ

6 сувальд



2 класс ГОСТ

ЗВ1.001



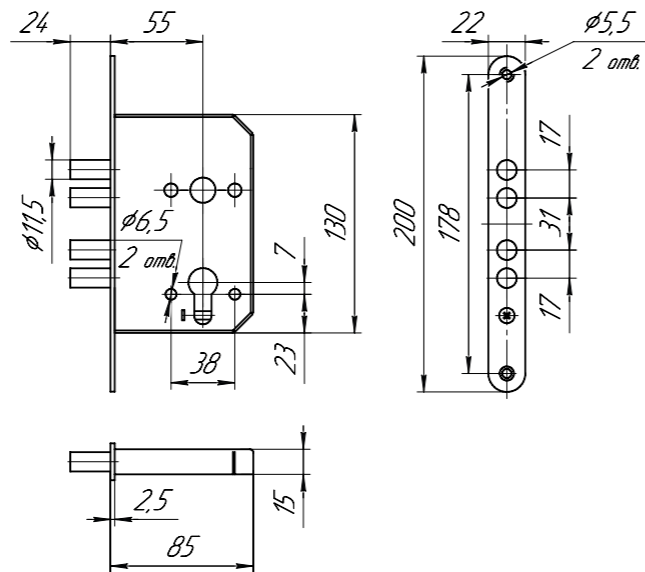
Модель	Кол-во ключей	Длина ключа	Кол-во в упаковке	Вес брутто упаковки	Вес брутто 1 шт.	Базовая комплектация	Дополнительная фурнитура
ЗВ9 902.0.0	3/5 шт.	Z-48	20 шт.	15,45 кг	0,77 кг	замок, ключи, паспорт, упаковка	запорная планка ЗВ9 02.002

Модель	Кол-во ключей	Кол-во в упаковке	Вес брутто упаковки	Вес брутто 1 шт.	Базовая комплектация	Дополнительная фурнитура
ЗВ1 101.0.0	-	20 шт.	14,65 кг	0,73 кг	замок, ответная планка, комплект накладок, винт М5Х60, паспорт, упаковка	-



2 класс ГОСТ

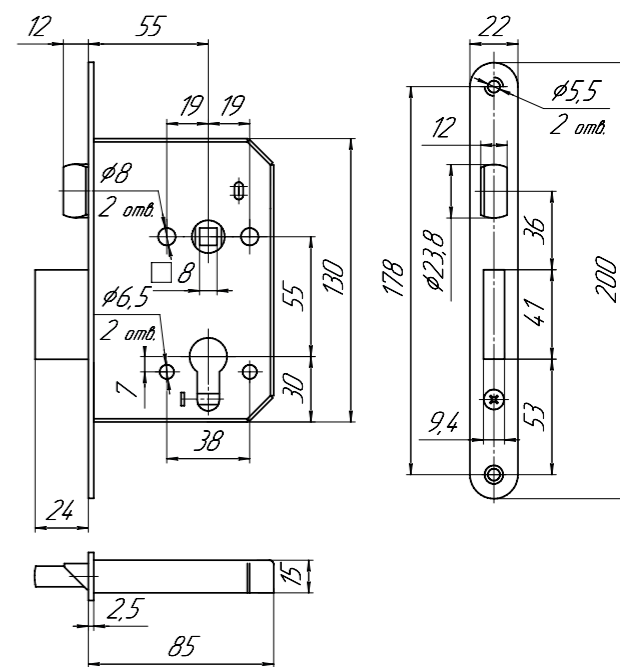
ЗВ1.001



Модель	Кол-во ключей	Кол-во в упаковке	Вес брутто упаковки	Вес брутто 1 шт.	Базовая комплектация	Дополнительная фурнитура
ЗВ1 102.0.0	-	20 шт.	13,25 кг	0,65 кг	замок, ответная планка, комплект накладок, винт М5Х60, паспорт, упаковка	-



3 класс ГОСТ



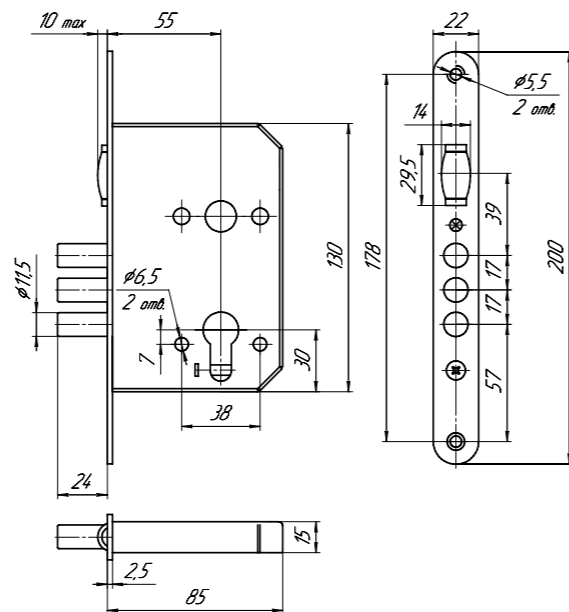
Модель	Кол-во ключей	Кол-во в упаковке	Вес брутто упаковки	Вес брутто 1 шт.	Базовая комплектация	Дополнительная фурнитура
ЗВ4 401.0.0	-	20 шт.	14,25 кг	0,7 кг	замок, ответная планка, винт М5Х60, паспорт, упаковка	-

ЗВ5 502.0.0



2 класс ГОСТ

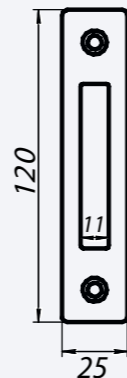
ЗВ1.001



Модель	Кол-во ключей	Кол-во в упаковке	Вес брутто упаковки	Вес брутто 1 шт.	Базовая комплектация	Дополнительная фурнитура
ЗВ5 502.0.0	-	20 шт.	15,49 кг	0,76 кг	замок, запорная планка, комплект накладок, винт М5Х60, паспорт, упаковка	-

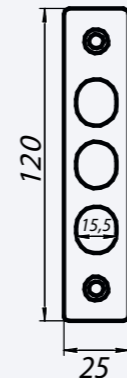
ЗВ8 01.002

для замков:
ЗВ8 801
ЗВ8 811



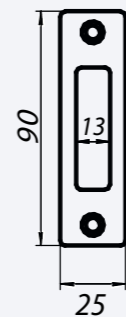
ЗВ8 02.002

для замков:
ЗВ8 802
ЗВ8 812



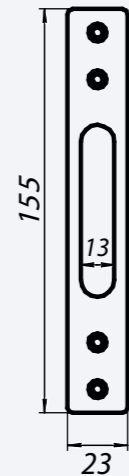
ЗВ8 52.002

для замков:
ЗВ8 852



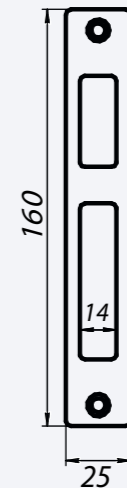
ЗВ8 19.002

для замков:
ЗВ8 190
ЗВ8 290



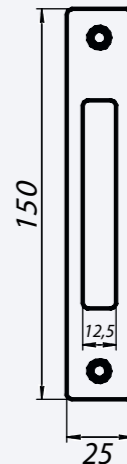
ЗВ9 02.002

для замков:
ЗВ4 402
ЗВ9 901
ЗВ9 902



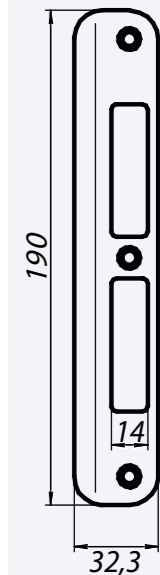
ЗВ1 01.002

для замков:
ЗВ1 101
ЗВ1 102



ЗВ4 01.002

для замков:
ЗВ4 401
ЗВ5 501
ЗВ5 502



HP 0301

для замков:
ЗВ4 401, 402
ЗВ5 501, 502
ЗВ9 901, 902



HP 0302



HP 0501

для замков:
ЗВ9 901, 902



HP 0502



HP 0801

для замков:
ЗВ4 401, 402



HP 0802



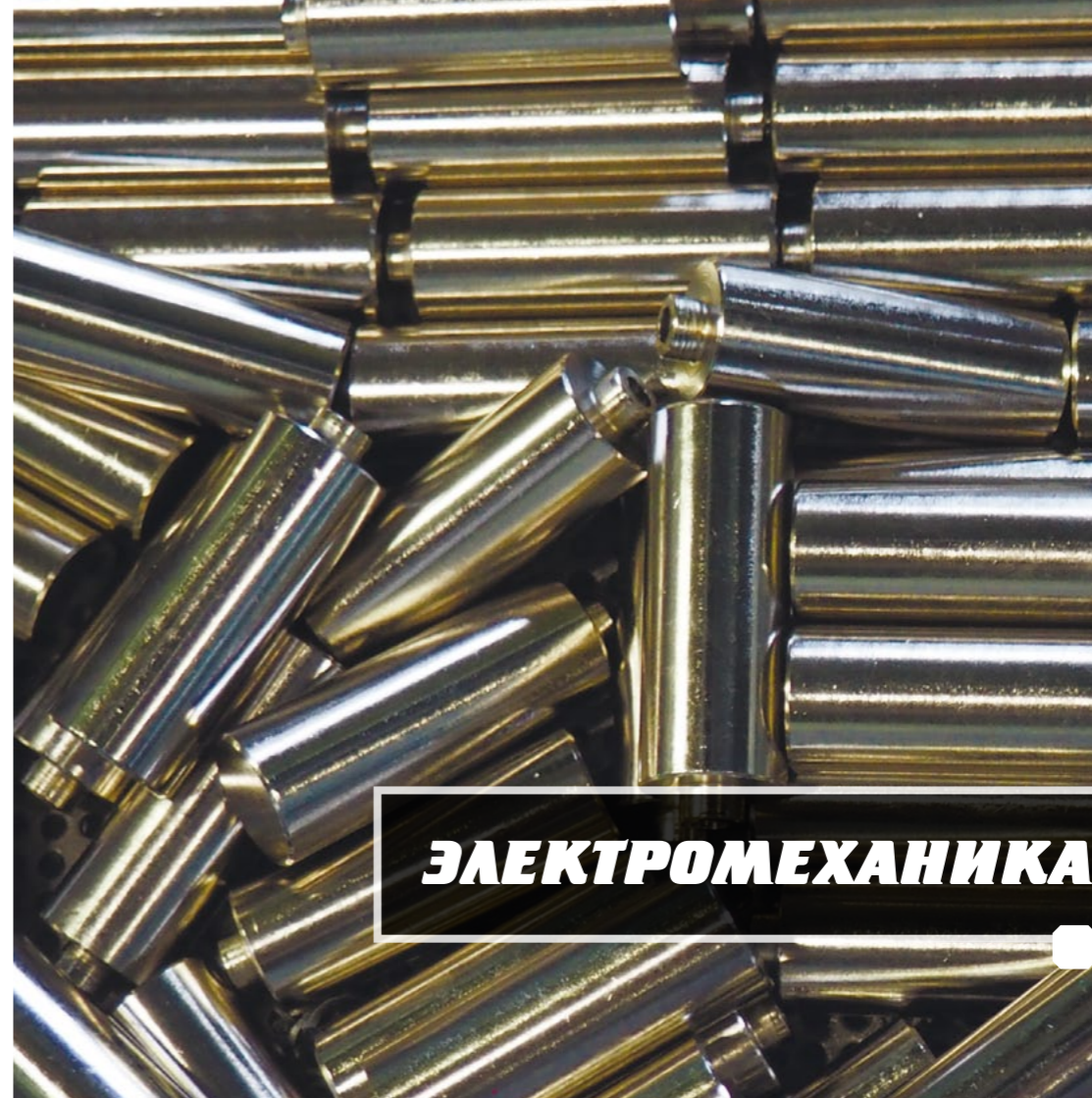
HP 0901

для замков:
ЗВ4 401, 402



HP-61.0723-S

для замков:
ЗВ9 143, 153



ЭЛЕКТРОМЕХАНИКА



НОВИНКА

может быть усовершенствован при установке ПР GSM

название	количество комбинаций ключа-брелка	кол-во ригелей	вылет ригелей (max, мм)	Ø риг. (мм)	кол-во брелков	отличия	кл. ГОСТ
ЗВ ЭМ 01.01	более 4 млрд	3	30	16	до 30 шт.	корпус защищён бронепластиной толщиной 2 мм	4
ЗН ЭМ 01.01	более 4 млрд	3	30	16	до 30 шт.	корпус защищён бронепластиной толщиной 2 мм	4

блок управления	<ul style="list-style-type: none"> универсальный блок управления электромеханическими замками-невидимками МЕТЭМ® устанавливается внутри помещения и работает от сети 220 В снабжён резервным аккумулятором, который обеспечивает автономную работу замка от 3 (с GSM) до 6 (без GSM) суток при соответствующих настройках обеспечивает автооткрывание двери при критическом разряде аккумулятора может быть дополнительно укомплектован платой расширения GSM
-----------------	--

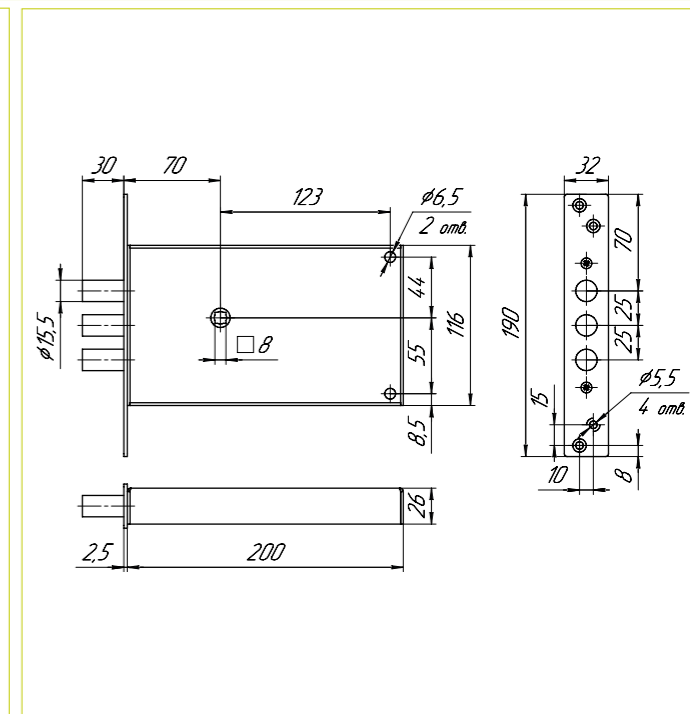
радиобрелок	<ul style="list-style-type: none"> управляет замком на дистанции до 10 м сигнал защищён от хакерского перехвата системой динамического кодирования код брелка можно менять любое количество раз
-------------	--

плата расширения GSM	<ul style="list-style-type: none"> управление замком с помощью звонка, смс или тонового набора к одному замку можно подключить до 30 телефонных номеров получение сообщений о выполнении команд на открытие/закрытие, состоянии двери, отключении/включении питания от сети, состоянии заряда аккумулятора и др. возможность управлять замком дистанционно (с работы, из другого города) настройка индивидуальных прав доступа и информационных сообщений для каждого телефона управление встроенным реле (можно управлять светом, внешней сиреной и др. устройствами)
----------------------	--

ЗВ ЭМ 01.01

врезной замок-невидимка, механическая часть замка защищена бронепластиной толщиной 2 мм

4

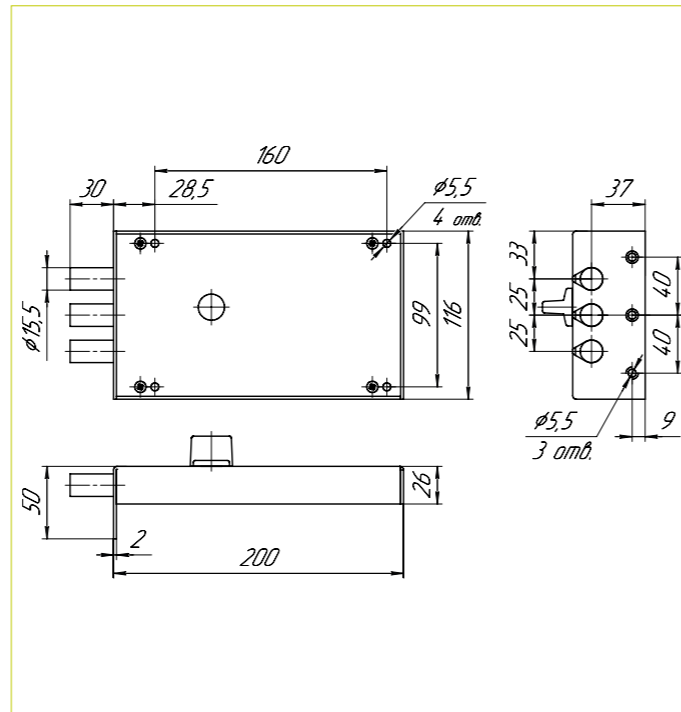


ЭЛЕКТРОМЕХАНИЧЕСКИЕ ЗАМКИ-НЕВИДИМКИ

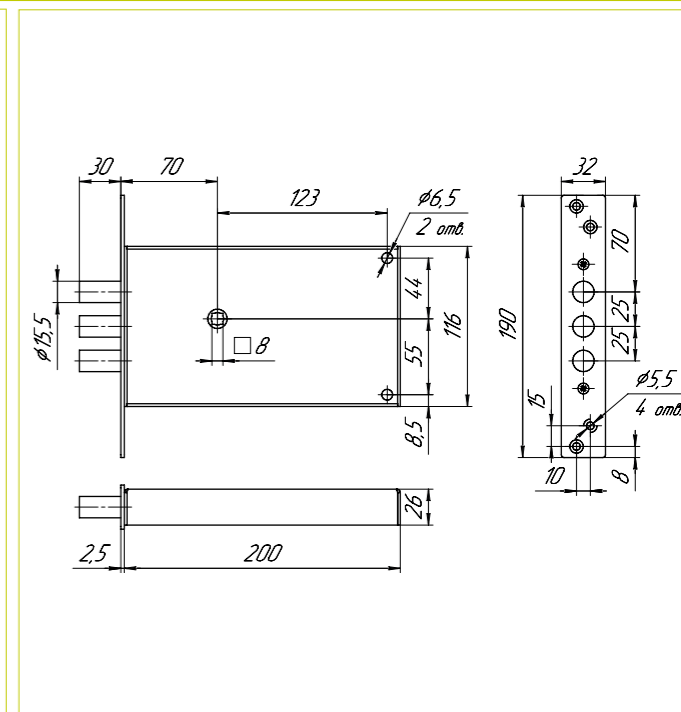
Модель	Кол-во ключей	Вес замка	Масса БУ	Вес брутто комплекта	Комплектация
ЗВ ЭМ 01.01	3 шт.	1,5 кг	2,4 кг	5,5 кг	замок, блок управления, ключи-радиобрелки (3 шт.), установочный комплект, запорная планка, ручка поворотная, паспорт, упаковка



4 класс ГОСТ



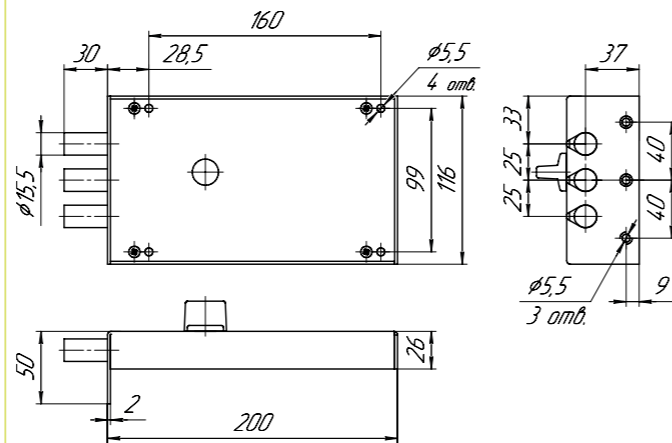
4 класс ГОСТ



Модель	Кол-во ключей	Вес замка	Масса БУ	Вес брутто комплекта	Комплектация
ЗН ЭМ 01.01	3 шт.	1,5 кг	2,4 кг	5,5 кг	замок, блок управления, ключи-радиобрелки (3 шт.), установочный комплект, запорная коробка, паспорт, упаковка

Модель	Кол-во ключей	Вес замка	Масса БУ	Вес брутто комплекта	Комплектация
ЗВ ЭМ 01.02	3 шт.	1,5 кг	2,4 кг	5,5 кг	замок, блок управления с GSM-модулем, аккумулятор, ключи-радиобрелки (3 шт.), внешняя GSM-антенна, кабель для подключения к ПК, установочный комплект, ручка поворотная, запорная планка, паспорт, упаковка

4 класс ГОСТ



для ЗВ ЭМ

4 класс ГОСТ



для ЗН ЭМ

4 класс ГОСТ



Модель	Кол-во ключей	Вес замка	Вес БУ	Вес брутто комплекта	Комплектация
ЗН ЭМ 01.02	3 шт.	1,5 кг	2,4 кг	5,5 кг	замок, блок управления с GSM-модулем, аккумулятор, ключи-радиобрелки (3 шт.), внешняя GSM-антенна, кабель для подключения к ПК, установочный комплект, ручка поворотная, паспорт, упаковка

Модель	Кол-во ригелей	Диаметр ригелей	Вылет ригелей	Диапазон рабочих температур	Вес замка	Актуатор
ЗВ ЭМ	3 шт.	16 мм	30 мм	+50 ... -25°C	1,5 кг	в замке используется актуатор SATURN MS 200
ЗН ЭМ	3 шт.	16 мм	30 мм		1,5 кг	

выпускается как с GSM, так и без GSM-модуля
(GSM-модуль может быть установлен дополнительно)

БУ без GSM



БУ с GSM



Модель	Номинальное напряжение питания	Резервный аккумулятор	Потребляемая мощность	Длительность автономной работы	Вес БУ
БУ (без GSM) БУ (с GSM)	220 В, 50 Гц 220 В, 50 Гц	12 В емкостью 2,2 А*ч 12 В емкостью 2,2 А*ч	не более 2 Вт (в режиме ожидания)	не менее 6 суток не менее 3 суток	2,4 кг 2,4 кг

подходит для установки в блок
управления к электромеханическим замкам

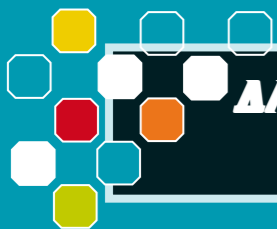


Плата расширения GSM превращает замок в полноценную систему контроля доступа и охранной сигнализации.

Плата расширения GSM может быть установлена только на замки МЕТТЭМ® даты выпуска не ранее октября 2014 года.

Плата расширения GSM не предназначена для использования в блоках управления электромеханических замков других производителей.

Модель	Назначение	Комплектация
mGsm v1.1.1	многофункциональная плата расширения для блока управления замком накладным/врезным (ЗВ ЭМ 01.01/ЗН ЭМ 01.01) электромеханическим радиоуправляемым	плата расширения, комплект крепежа, антенна GSM, кабель для подключения к ПК, датчик положения двери, руководство по эксплуатации З ЭМ 01.02



**ДЛЯ ПРОТИВОПОЖАРНЫХ
ДВЕРЕЙ**

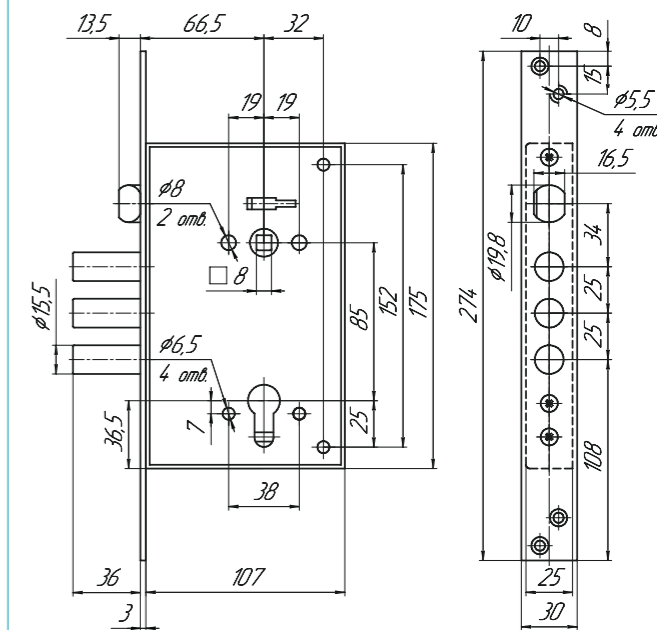


ЗВ4 713.0.0

**замок прошёл испытание в двери
с пределом огнестойкости EI 60**

5

4 класс ГОСТ

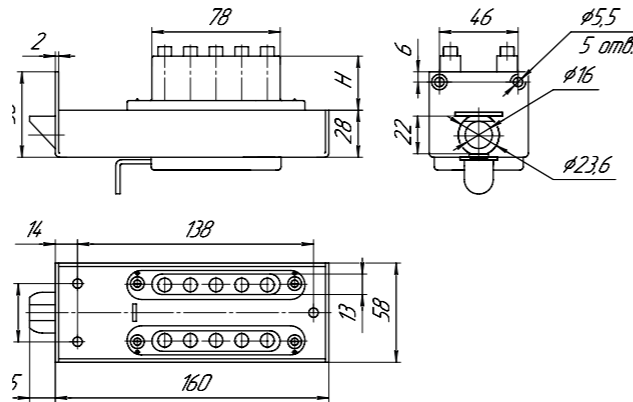


ЗАМКИ ДЛЯ ПРОТИВОПОЖАРНЫХ ДВЕРЕЙ

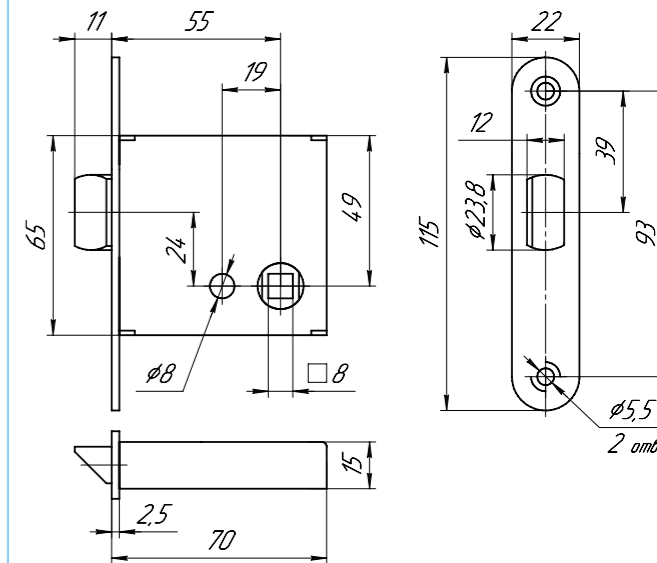
Модель	Кол-во ключей	Кол-во в упаковке	Вес брутто упаковки	Вес брутто 1 шт.	Базовая комплектация	Дополнительная фурнитура
ЗВ4 713.0.0	-	10 шт.	13,95 кг	1,95 кг	замок, винт М5Х70, паспорт, упаковка	-

защёлка может быть перекодирована,
количество кодовых комбинаций - более 1000

1 патент
на полезную
модель

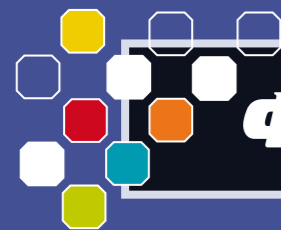


защёлка изготовлена из стали



Модель	Кол-во ключей	Кол-во в упаковке	Вес брутто упаковки	Вес брутто 1 шт.	Базовая комплектация	Дополнительная фурнитура
ЗКП-2	-	10 шт.	14,25 кг	1,4 кг	замок, накладка с цифрами, запорная планка, паспорт, упаковка	-

Модель	Кол-во ключей	Кол-во в упаковке	Вес брутто упаковки	Вес брутто 1 шт.	Базовая комплектация	Дополнительная фурнитура
ЗЦ1-3	-	40 шт.	12,35 кг	0,3 кг	защёлка, запорная планка, паспорт, упаковка	-



ФУРНИТУРА



HP-61.0723-S-C

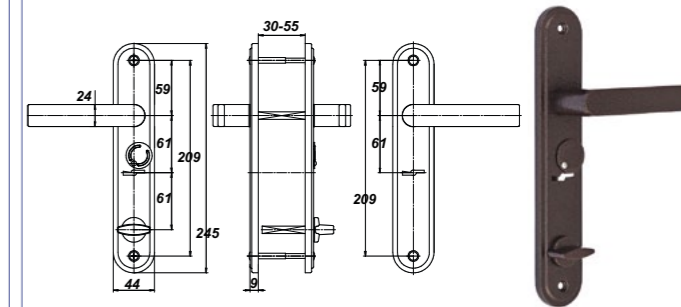
для замков моделей:
ЗВ9 144, 154, 164



модификация	L - для левых дверей R - для правых дверей
материал	цинковый сплав
покрытие	G - полированная латунь CR - блестящий никель S - матовый никель
кол-во в упаковке	12 шт.
масса брутто упаковки	12,82 кг
комплектация	ручки, квадрат 8x8, стяжные винты

HP 0601

для замков моделей:
ЗВ9 144, 154, 164



модификация	для левых дверей для правых дверей
материал	алюминиевый сплав
покрытие	порошковая краска
цвета	медный антик серебряный антик
кол-во в упаковке	10 шт.
масса брутто упаковки	5,77 кг
комплектация	ручки, квадрат 8x8, стяжные винты

HP-61.0723-S

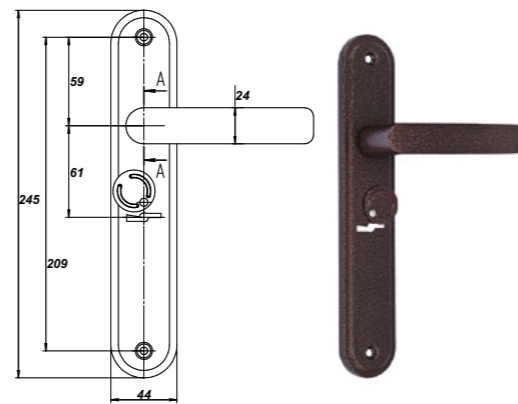
для замков моделей:
ЗВ9 143, 153



материал	цинковый сплав
покрытие	G - полированная латунь CR - блестящий никель
кол-во в упаковке	12 шт.
масса брутто упаковки	12,48 кг
комплектация	ручки, квадрат 8x8, стяжные винты

HP 1001

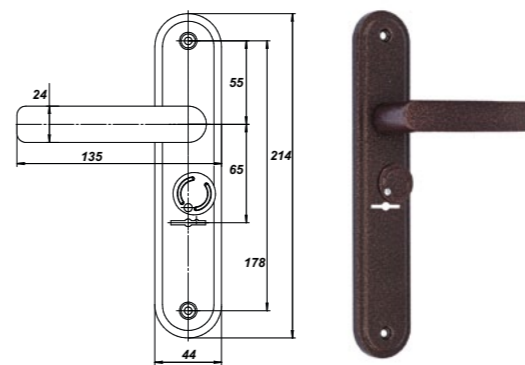
для замков моделей:
ЗВ9 143, 153



материал	алюминиевый сплав
покрытие	порошковая краска
цвета	медный антик серебряный антик
кол-во в упаковке	10 шт.
масса брутто упаковки	5,39 кг
комплектация	ручки, квадрат 8x8, стяжные винты

HP 0501

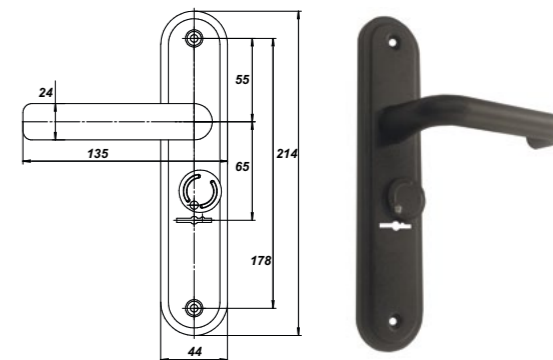
для замков моделей:
ЗВ9 901, 902



материал	алюминиевый сплав
покрытие	порошковая краска
цвета	медный антик серебряный антик
кол-во в упаковке	10 шт.
масса брутто упаковки	5,05 кг
комплектация	ручки, квадрат 8x8, стяжные винты

HP 0502

для замков моделей:
ЗВ9 901, 902



материал	алюминиевый сплав
покрытие	порошковая краска
цвета	чёрный
кол-во в упаковке	10 шт.
масса брутто упаковки	5,05 кг
комплектация	ручки, квадрат 8x8, стяжные винты

HP-65.0623-S

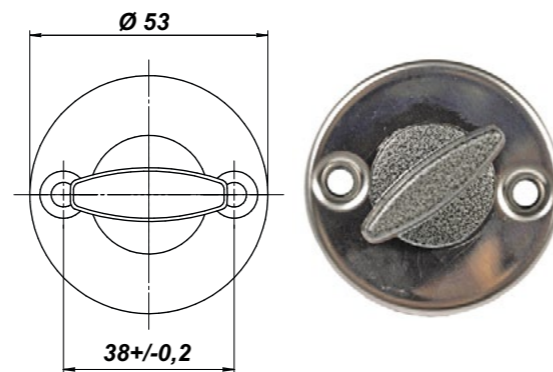
для замков моделей:
ЗВ9 901, 902



материал	цинковый сплав
покрытие	G - полированная латунь CR - блестящий никель S - матовый никель
кол-во в упаковке	12 шт.
масса брутто упаковки	12,58 кг
комплектация	ручки, квадрат 8x8, стяжные винты

НД 03.00.100

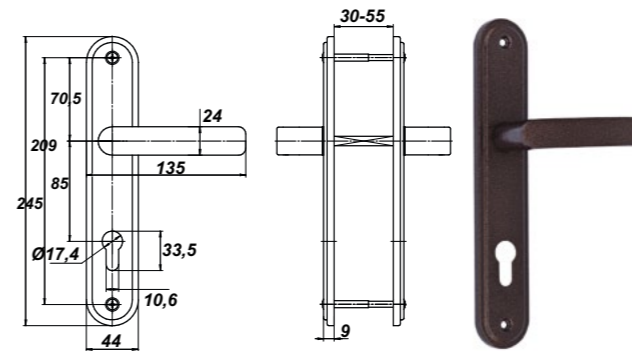
ручка поворотная для приведения в действие
механизма привода задвижки



размер квадрата	8x8 мм
покрытие	порошковая краска

HP 0701

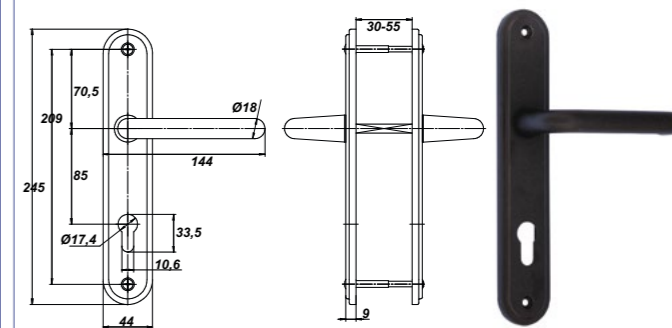
для замков моделей:
ЗВ4 703, 713



межосевое расстояние	85 мм
материал	алюминиевый сплав
покрытие	порошковая краска
цвета	медный антик серебряный антик
кол-во в упаковке	10 шт.
масса брутто упаковки	4,85 кг
комплектация	ручки, квадрат 8x8, стяжные винты

HP 0702

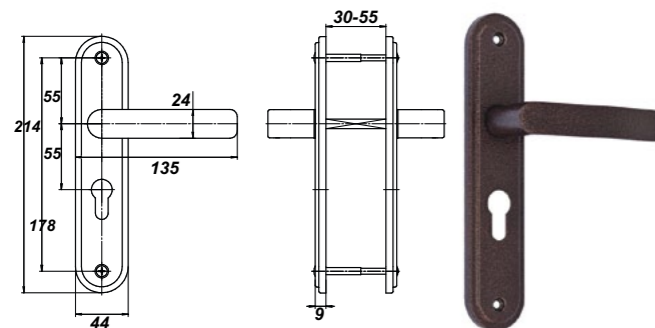
для замков моделей:
ЗВ4 703, 713



межосевое расстояние	85 мм
материал	алюминиевый сплав
покрытие	порошковая краска
цвета	чёрный
кол-во в упаковке	10 шт.
масса брутто упаковки	6,1 кг
комплектация	ручки, квадрат 8x8, стяжные винты

HP 0801, HP 0901

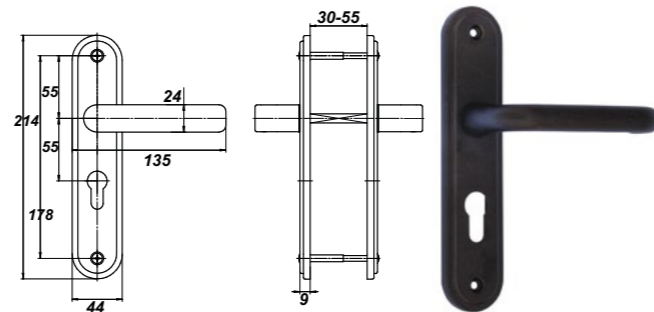
для замков моделей:
ЗВ4 401, 402



межосевое расстояние	55 мм
материал	алюминиевый сплав
покрытие	порошковая краска
цвета	медный антик серебряный антик
кол-во в упаковке	10/20 шт.
масса брутто упаковки	4,7/8,59 кг
комплектация	ручки, квадрат 8x8, стяжные винты; HP 0901 без возвратной пружины

HP 0802

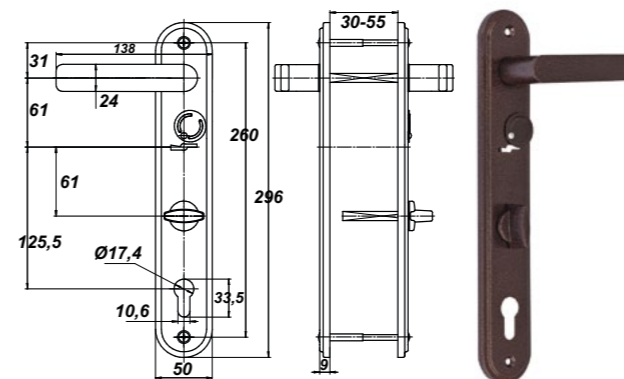
для замков моделей:
ЗВ4 401, 402



межосевое расстояние	55 мм
материал	алюминиевый сплав
покрытие	порошковая краска
цвета	черный
кол-во в упаковке	10 шт.
масса брутто упаковки	4,7 кг
комплектация	ручки, квадрат 8x8, стяжные винты; HP 0901 без возвратной пружины

HP 1301

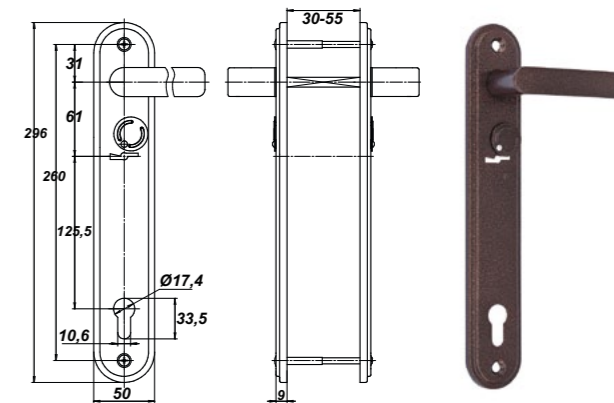
для замков моделей:
ЗВ13 174.1.1



модификация	для левых дверей для правых дверей
материал	алюминиевый сплав
покрытие	порошковая краска
цвета	медный антик
кол-во в упаковке	5 шт.
масса брутто упаковки	3,25 кг
комплектация	ручки, квадрат 8x8, стяжные винты

HP 1401

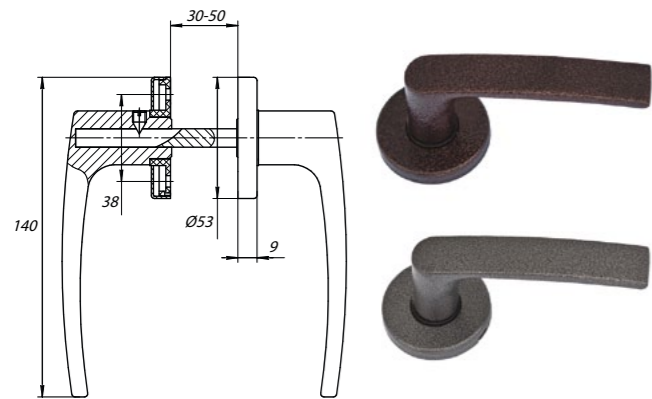
для замков моделей:
ЗВ13 173.1.1



модификация	для левых дверей для правых дверей
материал	алюминиевый сплав
покрытие	порошковая краска
цвета	медный антик
кол-во в упаковке	5 шт.
масса брутто упаковки	3,45 кг
комплектация	ручки, квадрат 8x8, стяжные винты

HP 0301

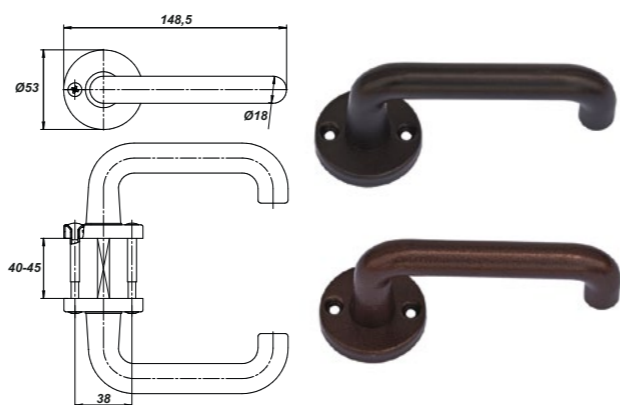
для всех моделей замков с защёлкой



материал	алюминиевый сплав
покрытие	порошковая краска
цвета	медный антик серебряный антик
кол-во в упаковке	20 шт.
масса брутто упаковки	6,39 кг
комплектация	ручки, квадрат 8x8

HP 0302

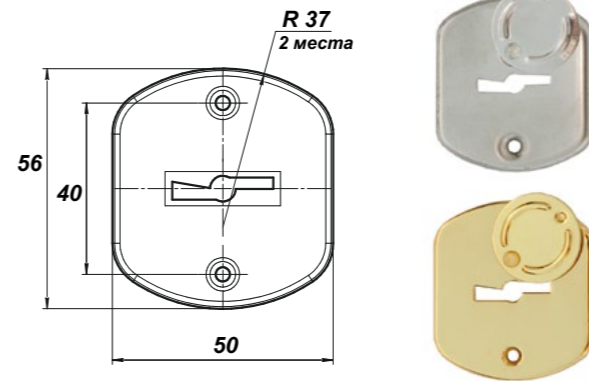
для всех моделей замков с защёлкой



материал	алюминиевый сплав
покрытие	порошковая краска
цвета	чёрный, белый, медный антик, серебряный антик
кол-во в упаковке	10 шт.
масса брутто упаковки	4,85 кг
комплектация	ручки, квадрат 8x8, стяжные винты; выпускаются с возврат- ной пружиной

160 M 184.040

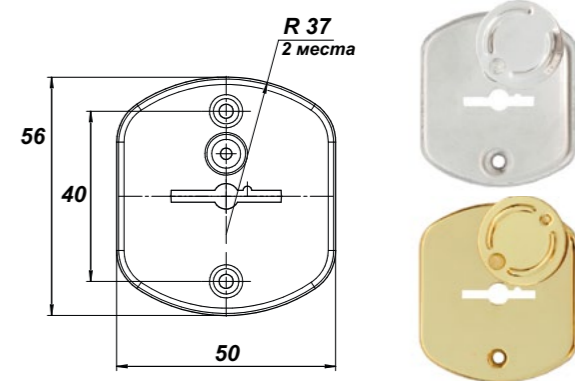
комплект накладок для сувальдных замков
серий СУПЕРЗАЩИТА и КЛАССИКА



материал	нержавеющая сталь латунь
цвета	нержавеющая сталь золото, матовое золото

3B8 02.040

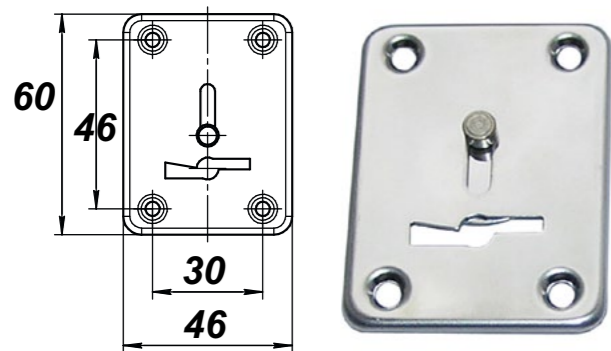
комплект накладок для сувальдных замков
серии НОРМА



материал	нержавеющая сталь латунь
цвета	нержавеющая сталь золото, матовое золото

ЗВ13 38.4.040

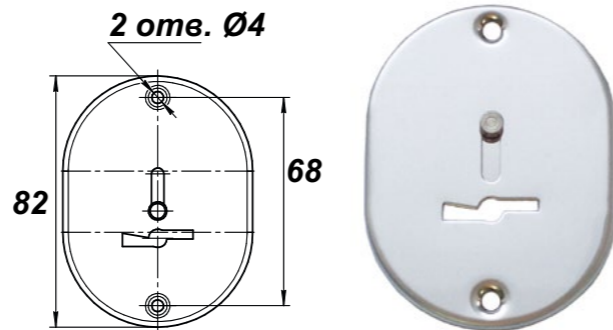
комплект накладок для сувальдных замков
серий СУПЕРЗАЩИТА и КЛАССИКА



материал	нержавеющая сталь
цвет	нержавеющая сталь нитрид титана

ЗВ8 25.040

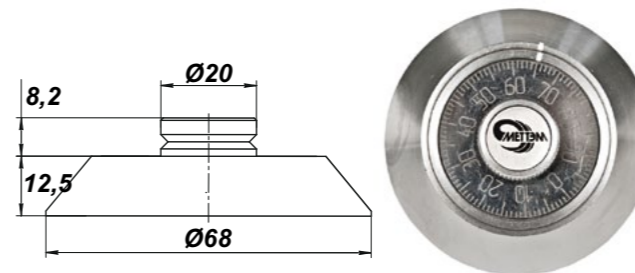
комплект накладок для сувальдных замков
серий СУПЕРЗАЩИТА и КЛАССИКА



материал	нержавеющая сталь
цвет	нержавеющая сталь нитрид титана

НК-1

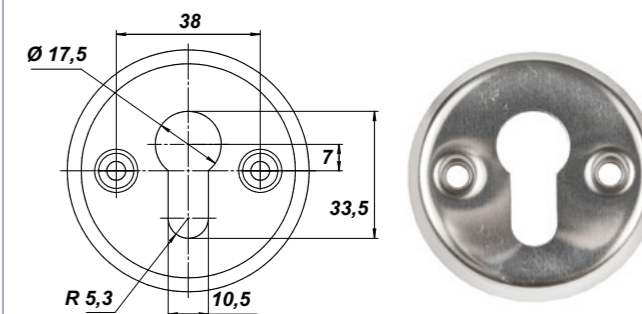
кодовая антивандальная накладка
для сувальдных замков



секретность	не менее 700 000 комбинаций
материал	сталь
покрытие	никель/хром

ЗВ8 02.040

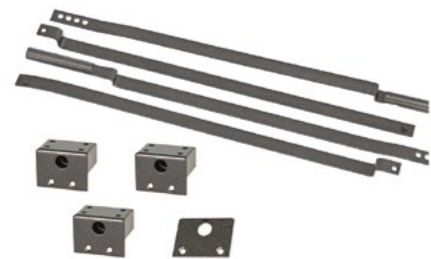
комплект накладок
для цилиндрических замков



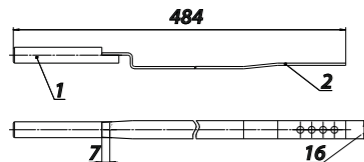
материал	нержавеющая сталь
цвет	нержавеющая сталь

Тяги 03

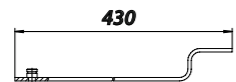
комплект тяг для накладных замков для запирания двери в направлении вверх-вниз



ТЯГА ВЕРХНЯЯ



ТЯГА НИЖНЯЯ

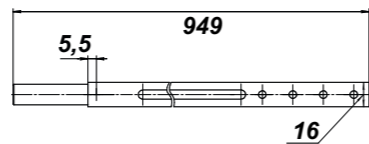


кол-во в упаковке	20 комплектов
-------------------	---------------

масса брутто упаковки	25 кг
-----------------------	-------

Тяги 04

комплект тяг для врезных замков для запирания двери в направлении вверх-вниз

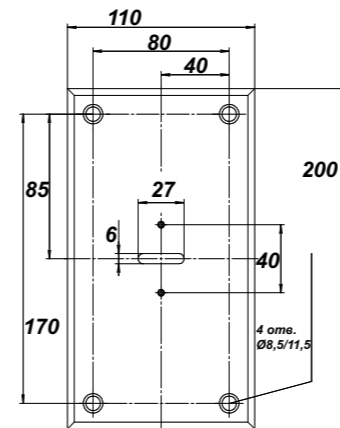


кол-во в упаковке	50 комплектов
-------------------	---------------

масса брутто упаковки	34 кг
-----------------------	-------

НЗ 04.00

антивандалная накладка для сувальдных замков



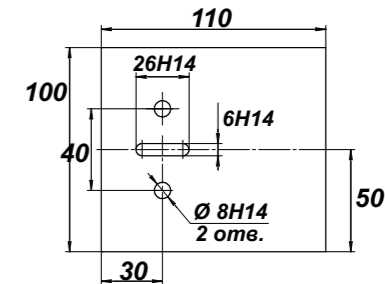
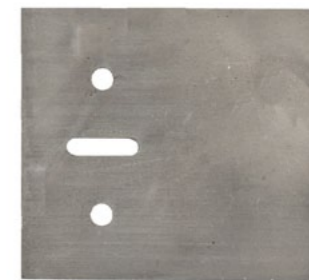
материал	марганцевая сталь 65Г толщиной 4,5 мм, закаленная до 55-60 ед. по шкале Роквелла (HRC)
----------	--

масса брутто 1 шт.	1,45 кг
--------------------	---------

для дверей толщиной	40-70 мм
---------------------	----------

Пластина защитная

пластина защитная привариваемая для сувальдных замков



материал	марганцевая сталь 65Г толщиной 3 мм, закаленная до 55-60 ед. по шкале Роквелла (HRC)
----------	--

масса брутто 1 шт.	0,26 кг
--------------------	---------



Все права защищены.

Правообладателем товарного знака
МЕТЭМ® является общество с ограниченной
ответственностью «МЕТЭМ-ПРОИЗВОДСТВО».

Свидетельства Федеральной службы
по интеллектуальной собственности,
патентам и товарным знакам
№№ 432531, 464193

ООО «МЕТТЭМ-ПРОИЗВОДСТВО»
Россия, 143902, Московская обл.
г. Балашиха, ул. Советская, д. 42

тел.: +7 (495) 529-57-27, 529-14-48, 521-46-54
тел./факс: +7 (495) 521-45-03

e-mail: info@mettem.ru, marketing@mettem.ru



mettem.ru, меттэм-производство.рф
mettem-production.com

