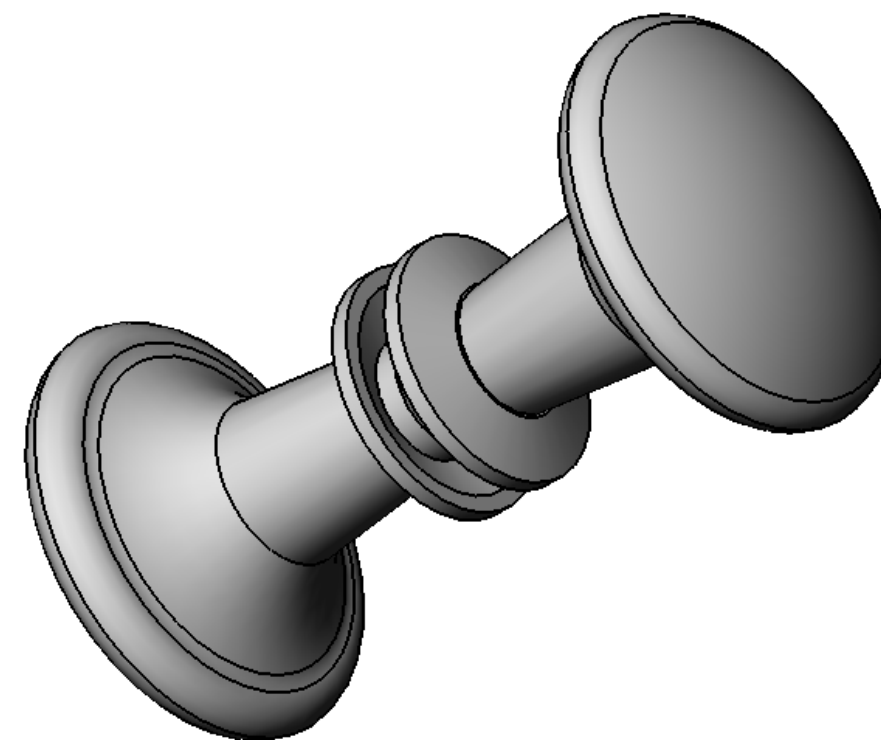
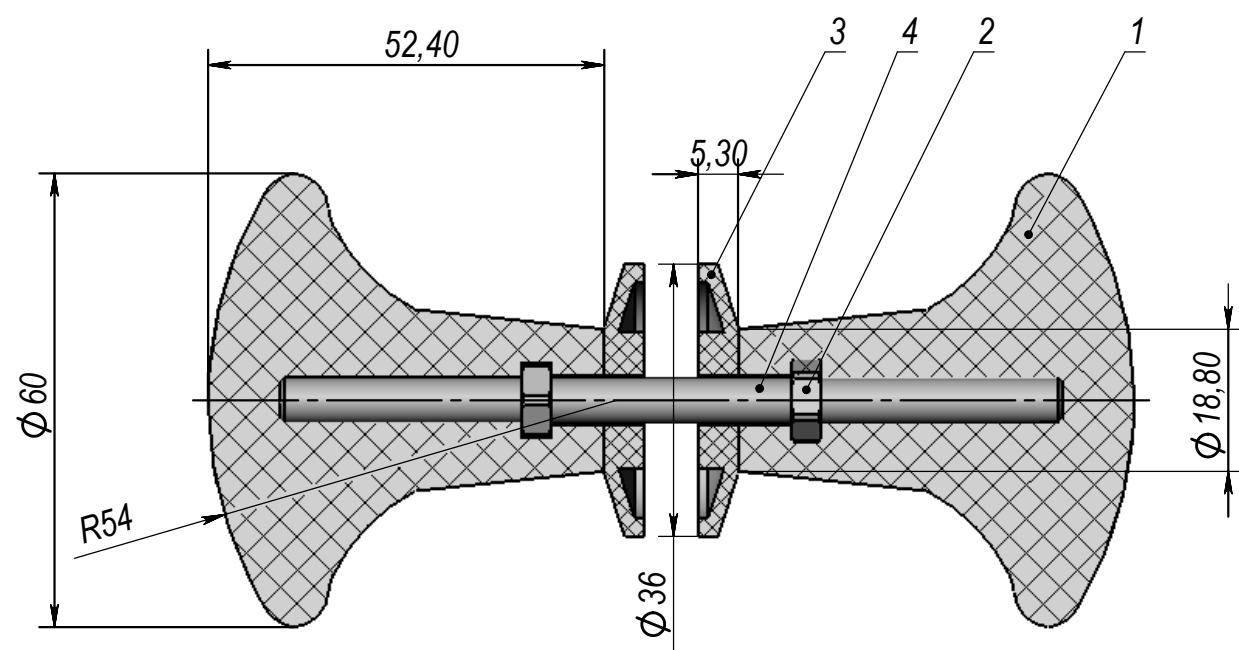


ПОЗИЦИЯ	ОБОЗНАЧЕНИЕ	К-ВО
1	ручка	2
2	Гайка М6 ГОСТ 5916-70	2
3	шайба	2
4	шпилька резьбовая	1

A-A



Инев. № подл.	Подпись и дата
Взам. инв. №	Инев. № дубл.
Подпись и дата	Подпись и дата

Изм.	Лист	№ докум.	Подп.	Дата	Ручка-кнопка большая	Лит.	Масса	Масштаб
Разраб.		Агаджанян В.Р.		24.10.2022				
Пров.								
Т. контр.						Лист 1	Листов 1	
Н. контр.								
Утв.								