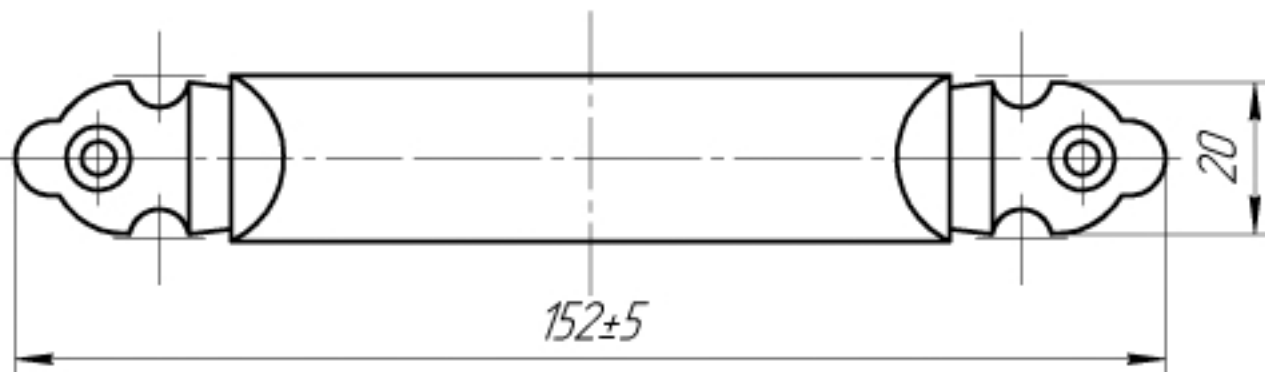
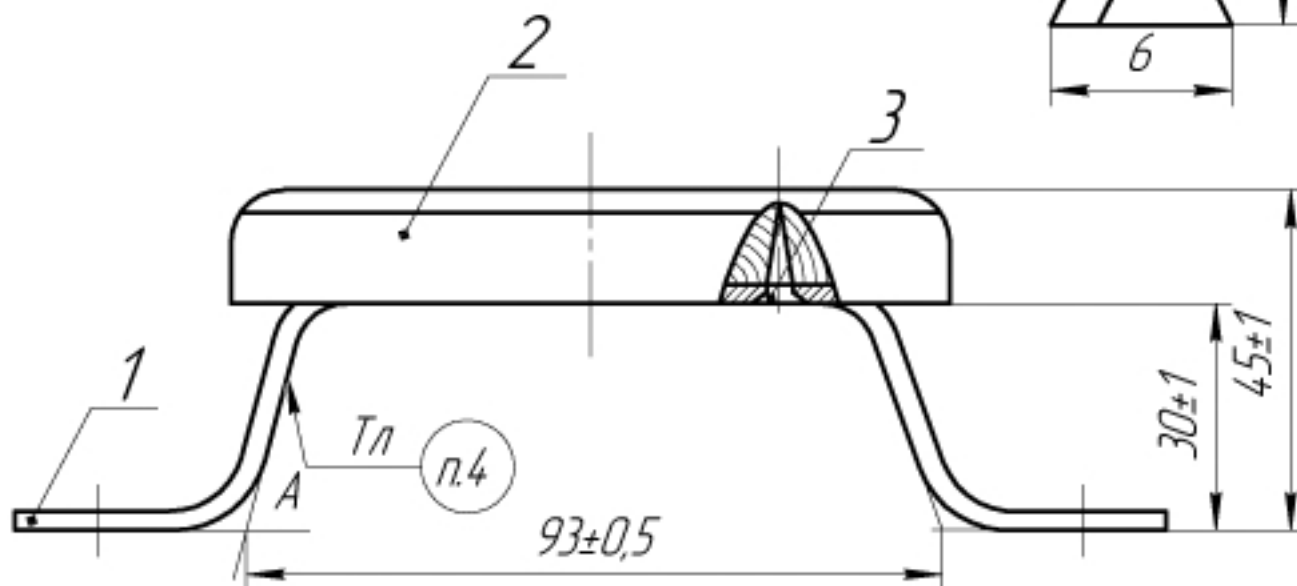
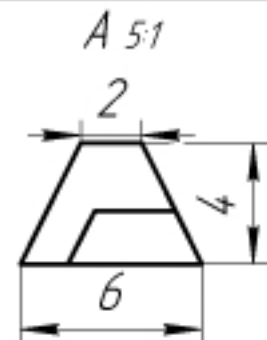


50-834.СБ



1. *Размер для справок.
2. Предельное отклонение размеров по $\pm IT16/2$
3. Покрытие: лак НЦ-218 ГОСТ 4976-89.
4. Маркировать Тл-согласно вида А

Склад №
 Перв. примен.
 Подп. и дата
 Инв. № дубл.
 Взам. инв. №
 Подп. и дата
 Инв. № подл.

					50-834.СБ			
Изм.	Лист	№ докум.	Подп.	Дата	Ручка - скоба РС80-2 Сборочный чертёж	Лит.	Масса	Масштаб
Разраб.		Костылева						1:1
Пров.		Козлова				Лист	Листов	1
Т.контр.								
Н.контр.								
Чтв.		Сиворов						