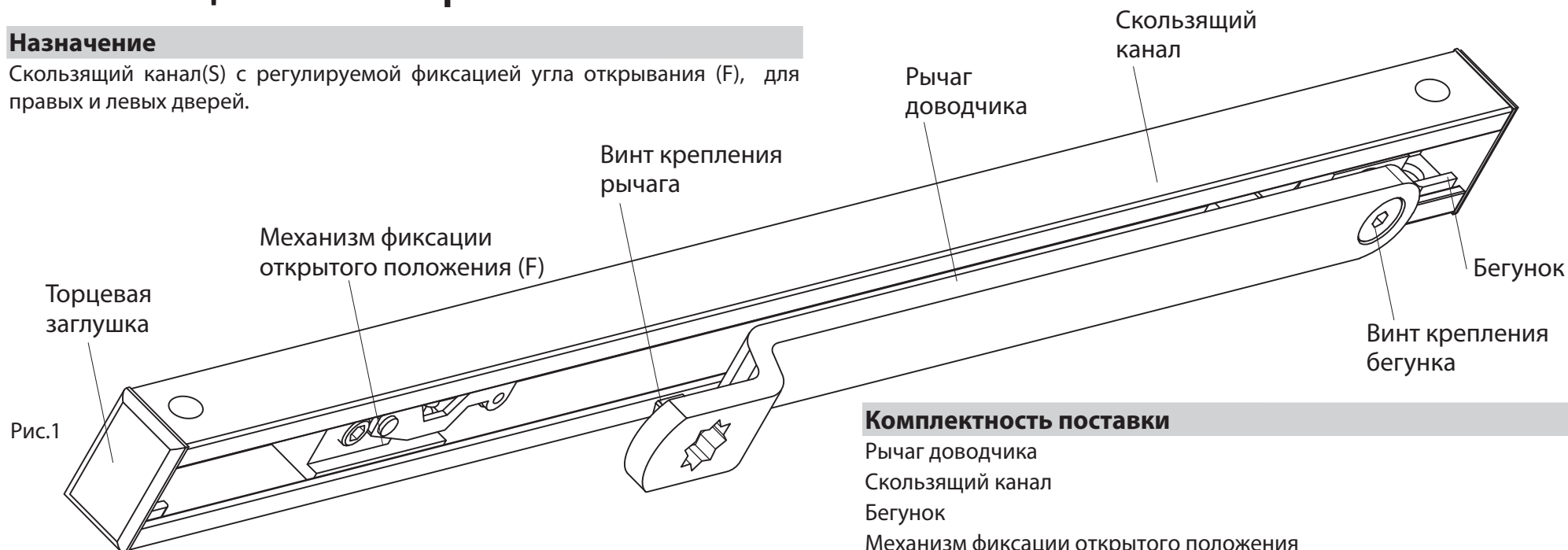


Скользящий канал с рычагом SC-01.465*330-F-S-SL

VANG R®

Назначение

Скользящий канал(S) с регулируемой фиксацией угла открывания (F), для правых и левых дверей.



Технические характеристики

Максимальный угол открывания двери 135°(с функцией F)/175°(без функции F)
 Рабочий диапазон температур -35° до +50°
 Габариты скользящего канала (ДхШхВ) 465x30x20 мм

Функции доводчика

Фиксация двери в открытом положении да, регулируемая

ТРЕБУЕТСЯ один раз в 3 месяца затягивать винт крепления рычага к доводчику.

НЕ ДОПУСКАЕТСЯ использовать доводчик и фиксатор НО как ограничитель открывания двери, используйте дверной упор.

НЕ ДОПУСКАЕТСЯ использовать для чистки абразивные материалы и растворители.

Условия эксплуатации

В случае эксплуатации доводчика в нестандартных условиях (высокие ветровые нагрузки, особые способы установки и др.) следует применять доводчик более высокого класса.

Комплектность поставки

Рычаг доводчика	1 шт.
Скользящий канал	1 шт.
Бегунок	1 шт.
Механизм фиксации открытого положения	1 шт.
Винт крепления бегунка М8Х13	1 шт.
Винт крепления рычага М6Х16	1 шт.
Винты М5*45	2 шт.
Саморезы ST5*55	2 шт.
Ключ шестигранный	1 шт.
Ключ	1 шт.
Торцевые заглушки для скользящего канала	2 шт.
Паспорт и инструкция по установке	1 шт.
Изготовитель оставляет за собой право без предварительного уведомления вносить изменения в конструкцию, технические характеристики, внешний вид и комплектность товара, не изменяющие его потребительских свойств.	
При использовании доводчика в комплекте со скользящим каналом следует применять доводчик более высокого класса.	

Класс доводчика без скользящего канала (EN)	EN3	EN4
Класс доводчика со скользящим каналом(EN)	EN2	EN3

Порядок установки скользящего канала

Вставьте в скользящий канал бегунок и механизм фиксации в открытом положении (F). Установите на скользящий канал торцевые заглушки. Установите скользящий канал на дверную коробку согласно разметке и закрепите его 2 винтами или саморезами ST5*55. Механизм фиксации должен располагаться со стороны петель.

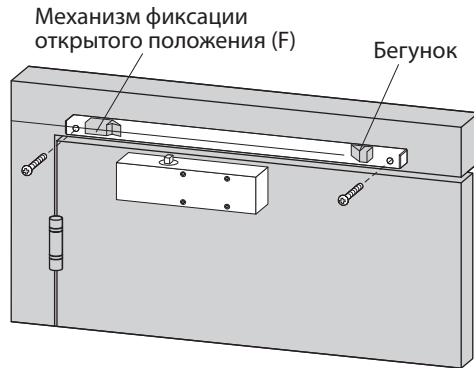


Рис.2

Присоедините рычаг к оси корпуса доводчика под углом 45 градусов и закрепите его винтом М6х16 с шайбой.

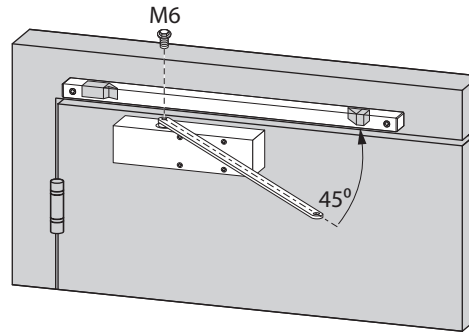


Рис.3

Надавив на рычаг, соедините его с бегунком в скользящем канале с помощью винта М8х13 под шестигранный ключ. Таким образом обеспечивается преднатяг.

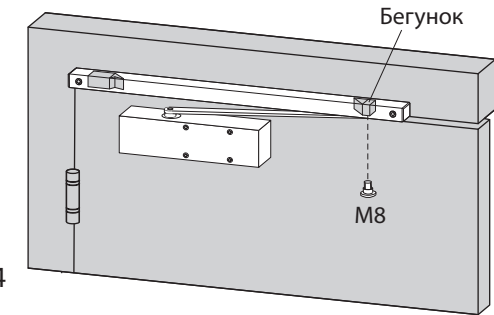
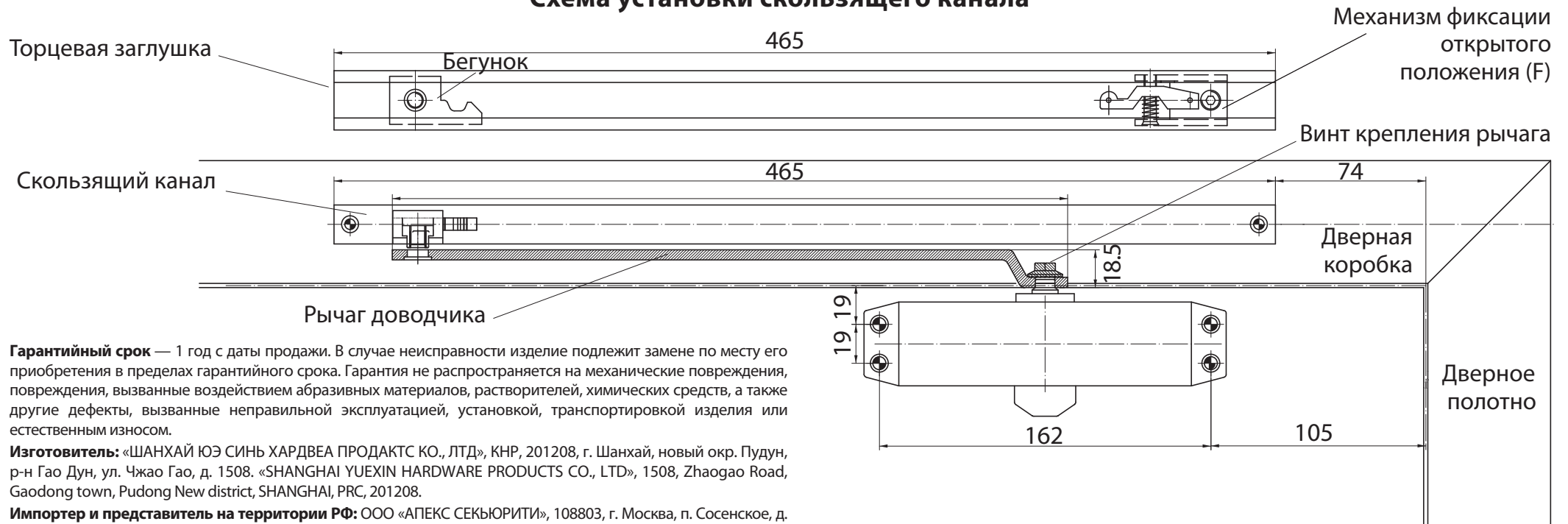


Рис.4

Устанавливайте скользящий канал не менее чем 74 мм от линии петель.

Схема установки скользящего канала



Гарантийный срок — 1 год с даты продажи. В случае неисправности изделие подлежит замене по месту его приобретения в пределах гарантийного срока. Гарантия не распространяется на механические повреждения, повреждения, вызванные воздействием абразивных материалов, растворителей, химических средств, а также другие дефекты, вызванные неправильной эксплуатацией, установкой, транспортировкой изделия или естественным износом.

Изготовитель: «ШАНХАЙ ЮЭ СИНЬ ХАРДВЕА ПРОДАКТС КО., ЛТД», КНР, 201208, г. Шанхай, новый окр. Пудун, р-н Гао Дун, ул. Чжао Гао, д. 1508. «SHANGHAI YUEXIN HARDWARE PRODUCTS CO., LTD», 1508, Zhaogao Road, Gaodong town, Pudong New district, SHANGHAI, PRC, 201208.

Импортер и представитель на территории РФ: ООО «АПЕКС СЕКЬЮРИТИ», 108803, г. Москва, п. Сосенское, д. Сосенки, ул. Сосновая, д. 1Б, этаж 7, офис 715-727. marketing@apecs.com.